

USER'S MANUAL



TOP FILL AIR HUMIDIFIER **Hawaii** series



Model: **CH-2520T Hawaii**

CONTENT

Safety Regulation

01	Safety Regulation	3
----	-------------------------	---

Operation and Maintenance

02	Parts Name.	5
03	Installation Method	6
04	Operation Instruction	7
05	Clean and Maintenance	7
06	Main Technical Parameters	9

Help

07	Troubleshooting	10
----	-----------------------	----

- Declaration

The schematic diagram in the instruction manual is only for reference.
Please refer to the actual product.

01. SAFETY REGULATION



NOTICE

- ▷ Please follow this instruction manual strictly for correct operation.
- ▷ In order to prevent personal injury and property loss, please follow those safety regulations as below.
- ▷ If you don't follow these safety regulations, wrong operation may cause accident.

Prohibition

- Dis-assembly repair or re-modelling by an unauthorized person may result in serious harm and will void the manufactures warranty.
- Always place this humidifier on a firm, flat & level surface. This humidifier may not work properly on an uneven surface.
- Do not use if the plug is damaged or loose.
- Once the humidifier has been plugged in, do not tilt or move the unit.
- Do not remove the water tank from the unit while it is on.
- Do not handle the plug with wet hands.
- Do not excessively bend, twist, pull or damage the power cord.
- Avoid placing this product where the humidity spout is pointed directly at an object or person.
- Do not directly inhale the mist/vapour expelled from the product or drink water from the tank.
- Do not fill the water tank with hot or boiling water.
- Do not use this product in direct sunlight or near a heat source such as a stove, heater or radiator.
- If the water tank becomes cracked or damaged, do not use.
- Do not keep this product running for an extended period of time.
- Unplug the cord when unit is not in use for an extended period of time and/or when no one is home.



WARNING



This product should be used only in accordance with the specifications outlined in this manual. Usage other than what has been specified here may result in serious injury.

- Do not clean the unit, water tank or water reservoir with detergents or chemicals of any kind.
- The use of water additives including detergents or cleaning chemicals, water conditioners, etc. will damage the appliance materials and as a consequence the whole unit.
Any use of such additives will void the manufactures warranty.
- Do not cover the spray spout at any time during use. Do not put anything on or in the tank.
- **IMPORTANT:** Neither humans nor animals can hear the high frequency vibrations.
- When unplugging from outlet hold humidifier securely.
- Do not place cord over objects.



WARNING



Failure to comply with the warnings listed below may result in electric shock or serious injury.

- Do not get water in or on the power cord or where it connects to the product. Do not use near a sink.
- Do not touch the water tank during operation.
- Do not submerge the unit in water or pour water on the unit or in the humidity spout.
- When emptying water from water tank, pour on drain side.
- Be aware that high humidity levels may encourage the growth of biological organisms in the environment.

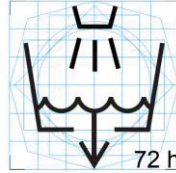
- Do not permit the area around the humidifier to become damp or wet. If dampness occurs, turn the output of the humidifier down. If the humidifier output volume cannot be turned down, use the humidifier intermittently. Do not allow absorbent materials, such as carpeting, curtains, drapes, or tablecloths, to become damp.
- Unplug the appliance during filling and cleaning
- Never leave water in the reservoir when the appliance is not in use.
- Empty and clean the humidifier before storage. Clean the humidifier before next use.
- Empty the tank and refill every third day. Before refilling, clean it with fresh tap water or cleaning agents if required by the manufacturer. Remove any scale, deposits, or film that has formed on the sides of the tank or on interior surfaces, and wipe all surfaces dry.



WARNING



Micro-organisms that may be present in the water or in the environment where the appliance is used or stored, can grow in the water reservoir and be blown in the air causing very serious health risks when the water is not renewed and the tank is not cleaned properly every 3 days.

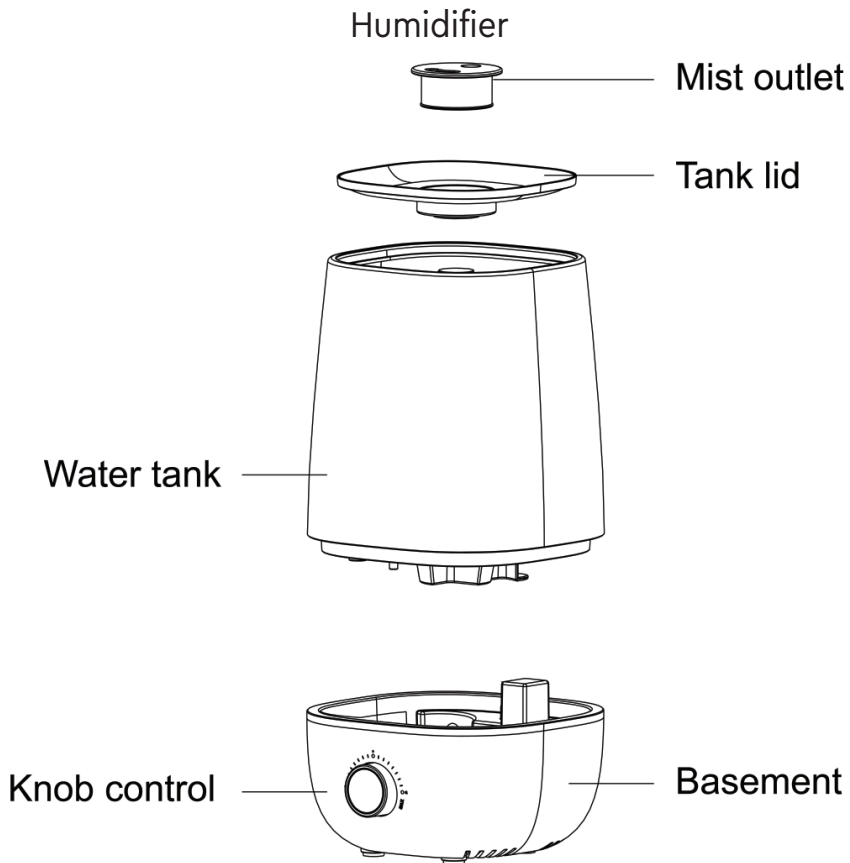


Clean the water tank every three days.



Filter cleaning/changing

02. PARTS NAME



NOTICE

► The diagram is only for reference. Please refer to the actual product.

03. INSTALLATION METHOD



NOTICE

- ▷It's forbidden to use it if not assembled properly
- ▷We will not accept responsibility for damage caused by water spillage.

Set up

Select a firm, level, flat location - at least six inches (15 cm) from any wall or object for proper air flow. Place the humidifier on a water-resistant surface, as water can damage furniture and some flooring. Do not place unit directly on carpet, towels, blankets or other absorbent surfaces.

FILLING



WARNING



Make sure unit is unplugged.

1. Remove the tank lid.



WARNING



DO NOT add oils or other additives directly into the water tank. Add only to the pad in the tray. Oils added to the tank will damage the tank and the whole unit. Any use of such additives in the tank will void the manufacturer's warranty.

2. Pour cool, clean water directly into the tank using a water pitcher. Fill to-max-line on Mist Tube.



NOTICE

Make sure water does not drop into Mist Tube, it is very important to ensure water is injected from tank to basin naturally.

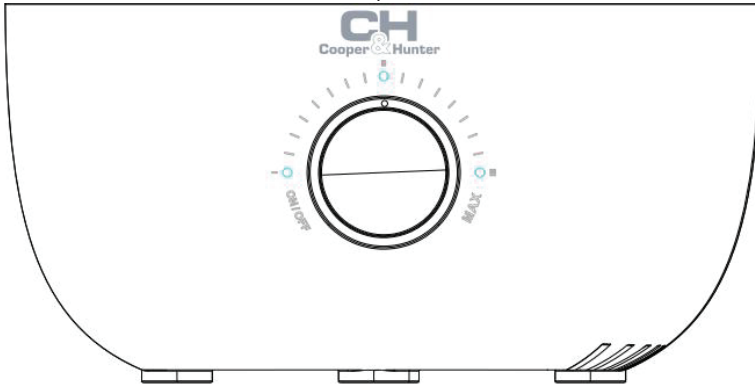
3. Finally, place top cover back and turn the air humidifier on.



WATER REFILL INDICATOR

When the unit is low on water the power button will blink until the unit is refilled or turned off. Simply add more water to continue use. Unit will automatically resume running when water tank has been refilled.

04. OPERATION INSTRUCTION



Rotary knob

Rotate the knob to turn on and turn off the power, and control the mist level by it. The indicators would light up when you control the mist level.



Night light

Press the knob to turn on and turn off the night light. The light only works when the device works.

05. CLEAN AND MAINTENANCE



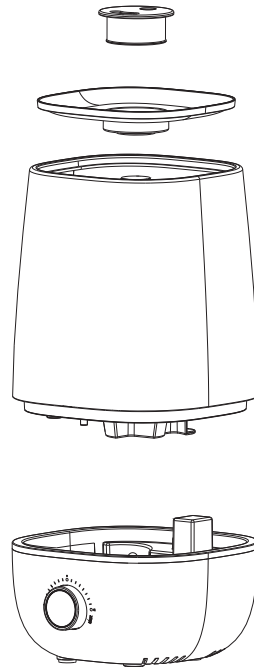
WARNING



Always unplug the unit before servicing in any way.

GENERAL CLEANING

- Inside the base of the unit. Pour excess water out of the unit. Wash out the unit with fresh water using the cleaning brush and a soft cloth as needed. Do not submerge the base of the unit into water, or allow water to enter inside through the air inlets or air outlet.
- Water tank. Empty water tank. Remove top cover and clean the inside of the tank with fresh water, vinegar solution or dish washing liquid and cloth or light brush (bottle cleaning brush is recommended). Rinse after cleaning with fresh water.
- Outer surface of the unit. Wipe the surface of the unit with a soft, damp cloth if needed. If you notice an accumulation of water during usage, reduce humidity and dry outer surface with a cloth.



05. CLEAN AND MAINTENANCE

DESCALING

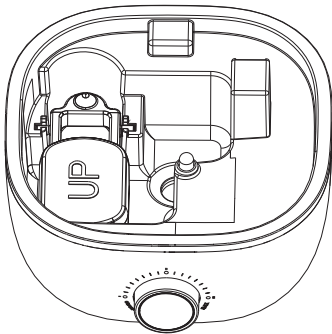
- Depending on usage and water type, cleaning to remove scale may be required weekly or every other week to optimize unit performance.
- If you live in a hard water area, we recommend the use of distilled water for your humidifier. This will help reduce the precipitation of minerals or 'white dust'.



WARNING



Do not clean the unit or water tank with cleaning chemicals of any kind as they may contain bleach. Use dish washing liquid or vinegar solution ONLY.



ULTRASONIC DISK

1. Unplug unit.
2. Remove the tank and empty all water from unit base and tank.
3. Locate the ultrasonic disk on the inside center of the base unit.
4. Use ONLY the enclosed cleaning brush to **gently** clean disk and remove build up and deposits.
5. Drain water in the base according to the drainage direction. Make sure water won't flow into the **Dry Air Exhaust**.



NOTICE

Do not scrub or scrape the ultrasonic disk.

If scale becomes difficult to remove with brush:

1. Fill the Base with: mixture of 1 tsp. white vinegar and 1 tsp. Water.
2. Let solution stand for 5 minutes.
3. With the vinegar in the Base, clean all interior surfaces with a soft cloth or brush to help remove scale.
4. Also check mist nozzle, filter and mist tube in water tank. Clean as needed.
5. Rinse the Base thoroughly with water to remove scale and vinegar solution.

END OF SEASON STORAGE

- Follow the Cleaning and Descaling instructions when the humidifier will be stored at the end of the season.
- Dry the humidifier completely before storing. DO NOT store with water inside the Base or Water Tank.
- Pack the unit in its original carton and store in a cool, dry location.



NOTICE

IF YOU EXPERIENCE A PROBLEM, DO NOT ATTEMPT TO OPEN THE MOTOR HOUSING YOURSELF. DOING SO MAY VOID YOUR WARRANTY AND CAUSE DAMAGE TO THE HUMIDIFIER OR PERSONAL INJURY.

06. MAIN TECHNICAL PARAMETERS

Model	CH-2520T Hawaii
Power supply	100-240~V / 50, 60 Hz
Water tank	2 L
Rated power consumption	13.0 W
Noise level	≤30 dB(A)
Device dimensions	170x170x254 mm
Net weight	1.34 kg
Service area	20-25 m ²
Type	Humidifier ultrasonic

07. TROUBLESHOOTING

PROBLEM	SOLUTION
Water vapour and humidity are not produced	<p>Power plug: Unplug and then try again.</p> <p>Power Failure: When the power is returned, try again.</p> <p>Tank Installation: Make sure the tank is correctly attached.</p> <p>The surface of the ultrasonic disk is dirty: Clean ultrasonic disk.</p>
Air blows but water vapor is not produced.	<p>Excessive Water: Remove a certain amount of water from the base.</p> <p>Detergent residue and/or oil ingredients from cosmetics, etc may be in tank or filter; wash out tank, filter and try again.</p> <p>The surface of the ultrasonic disk is dirty: Clean ultrasonic disk.</p> <p>If you use hard water, replace with softer water.</p>
Humidity level is low.	<p>The surface of the ultrasonic disk is dirty: Clean ultrasonic disk.</p> <p>The water in the unit is too cold: Replace with cool, but not cold water.</p>
The humidity has a bad smell.	<p>Poor maintenance or dirty water: Clean the product thoroughly, and fill it with fresh water.</p>
White dust is forming on nearby furniture.	<p>Hard water may deposit a certain of dust. Dust in the air also settles because of added humidity in the room. Use distilled water if this becomes a nuisance. Remember to clean the filter interior surface after use for a short time.</p>
Unit has stopped working.	<p>No or low water. Unplug unit and refill tank.</p>
Water is accumulating outside of unit or area surrounding unit.	<p>Saturation of humidity. Lower mist control setting.</p> <p>Unit not level and water is accumulating. Unplug and place on level surface. Point spray away from objects. Raise unit on a water-resistant level surface 2-3 feet off of floor.</p>
Cannot smell aroma scent.	<p>Add a few more drops of oil to the aroma pad or replace aroma pad with a new one.</p>
Increased noise level.	<p>Unit must be placed on a flat, level, hard surface. Make sure it is NOT placed on a soft or absorbent surface.</p>
Red light on power button.	<p>Indicates low water. Unplug and refill tank.</p>



Correct Disposal of This Product: This marking indicates that this product should not be disposed with other household wastes throughout the EU.

To prevent possible harm to the environment or human health from uncontrolled waste disposal, recycle it responsibly to promote the sustainable reuse of material resources. To return your used device, please use the return and collection systems or contact the retailer where the product was purchased. They can take this product for environmental safe recycling.

Designed by Cooper&Hunter International Corporation, FL, Miami, USA

www.cooperandhunter.com

E-mail: info@cooperandhunter.com

The manufacturing date is indicated on the device label.

*Cooper&Hunter is constantly working on improvement by pouring their products, so what information given in this manual, may be changed without prior notice to consumers.

ІНСТРУКЦІЯ КОРИСТУВАЧА



УЛЬТРАЗВУКОВИЙ ЗВОЛОЖУВАЧ ПОВІТРЯ З ВЕРХНІМ ЗАПОВНЕННЯМ

Серія **Hawaii**



Модель: **CH-1620T Hawaii**

ЗМІСТ

Техніка безпеки

01	Техніка безпеки	3
----	-----------------------	---

Експлуатація та технічне обслуговування

02	Назва частин	5
03	Спосіб встановлення	6
04	Інструкція з експлуатації	7
05	Очистка та обслуговування.....	7
06	Основні технічні параметри	9

Довідка

07	Вирішення проблем	10
----	-------------------------	----

- До відома

Принципова схема в інструкції з експлуатації лише для ознайомлення. Будь ласка, зверніться до фактичного продукту.

01. ТЕХНІКА БЕЗПЕКИ



ПРИМІТКА

- ▷ Для правильної роботи суворо дотримуйтеся цієї інструкції.
- ▷ Щоб запобігти травм і втраті майна, дотримуйтеся наведених нижче правил безпеки.
- ▷ Якщо ви не дотримуетесь цих правил техніки безпеки, неправильна робота може призвести до нещасного випадку.

Заборонено

- Ремонт розбір та збір неавторизованою особою може призвести до серйозних пошкоджень і призведе до втрати гарантії виробника.
- Завжди ставте цей зволожувач повітря на тверду та рівну поверхню. Цей зволожувач може не працювати належним чином на нерівній поверхні.
- Не використовуйте, якщо штекер пошкоджений або ослаблений.
- Після підключення зволожувача не нахиляйте та не переміщуйте його.
- Не знімайте резервуар для води з увімкненого пристрою.
- Не беріть вилку мокрими руками.
- Не згинайте, не скручуйте, не тягніть і не пошкоджуйте шнур живлення.
- Уникайте розміщення цього приладу так, щоб носик був спрямований прямо на предмети або людей.
- Не вдихайте безпосередньо туман/пар, що виділяється зі зволожувача, і не пийте воду з бака.
- Не наповнюйте резервуар гарячою водою (більше 40 градусів).
- Не використовуйте цей прилад під прямими сонячними променями або поблизу джерел тепла, таких як плита, обігрівач або радіатор.
- Якщо резервуар для води трісне або пошкодиться, не використовуйте його.
- Не залишайте цей продукт працюючим протягом тривалого періоду часу.
- Вимкніть шнур, якщо пристрій не використовується протягом тривалого часу та/або коли нікого немає вдома.



УВАГА



Цей продукт слід використовувати лише відповідно до специфікацій, викладених у цьому посібнику. Використання, відмінне від зазначеного тут, може призвести до серйозних травм.

- Не очищуйте пристрій, бак для води чи резервуар для води будь-якими м'якими засобами чи хімікатами.
- Використання домішок для води, включаючи мийні засоби або хімічні засоби для чищення, освіжувачі для води тощо, призведе до пошкодження матеріалів приладу і, як наслідок, всього пристрою. Будь-яке використання таких добавок призведе до втрати гарантії виробника.
- Не закривайте носик розпилювача під час використання. Не кладіть нічого на або в бак.
- **ВАЖЛИВО:** Ні люди, ні тварини не чують високочастотних вібрацій.
- Від'єднуючи вилку від розетки, надійно тримайте зволожувач повітря.
- Не кладіть шнур на предмети.



УВАГА



Недотримання наведених нижче попереджень може призвести до ураження електричним струмом або серйозної травми.

- Не допускайте потрапляння води на кабель живлення, а також у місця його з'єднання з приладом. Не використовуйте поблизу раковини.
- Не торкайтеся резервуара для води під час роботи.
- Не занурюйте прилад у воду та не лейте воду на нього або в патрубок зволоження.
- Коли зливаєте воду з резервуара для води, лейте воду з боку зливу.
- Майте на увазі, що висока вологість може сприяти росту мікроорганізмів у навколишньому середовищі.

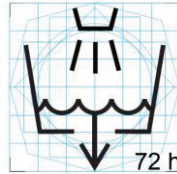
- Не допускайте, щоб область навколо зволожувача намокала. Якщо з'являється вологість, зменшіть продуктивність зволожувача. Якщо вихідну потужність зволожувача не можна зменшити, використовуйте зволожувач з перервами. Не допускайте, щоб абсорбуючі матеріали, такі як килимове покриття, штори, штори або скатертини, ставали вологими.
- Під час наповнення та очищення від'єднайте прилад від мережі
- Ніколи не залишайте воду в резервуарі, коли прилад не використовується.
- Спорожніть і очистіть зволожувач повітря перед зберіганням. Очистіть зволожувач перед наступним використанням.
- Спорожнюйте резервуар і наповнюйте його кожні три дні. Перед повторним наповненням очистіть його свіжою водою або миючими засобами, якщо цього вимагає виробник. Видаліть накип, що утворилися на стінках бака або на внутрішніх поверхнях, і витріть усі поверхні насухо.



УВАГА



Мікроорганізми, які можуть бути присутніми у воді або середовищі, де використовується або зберігається прилад, можуть розвиватись в резервуарі для води та розноситись у повітрі, спричиняючи дуже серйозні ризики для здоров'я, якщо вода не оновлюється, та резервуар не очищується належним чином кожні 3 дні.



Очищайте резервуар для води кожні три дні.



Чистка/заміна фільтра

02. НАЗВА ЧАСТИН



ПРИМІТКА

▷ Діаграма лише для ознайомлення. Будь ласка, зверніться до фактичного продукту.

03. СПОСІБ ВСТАНОВЛЕННЯ



ПРИМІТКА

- ▷ Заборонено використовувати прилад, якщо він не зібраний належним чином
- ▷ Ми не несемо відповідальності за шкоду, спричинену розливом води.

Підготовка

Виберіть тверде, рівне, плоске місце - щонайменше шість дюймів (15 см) від будь-якої стіни або предмета для належного потоку повітря. Помістіть зволожувач повітря на водостійку поверхню, оскільки вода може пошкодити меблі та підлогу. Не ставте пристрій безпосередньо на килим, рушники, ковдри чи інші вбираючі поверхні.

Наповнення

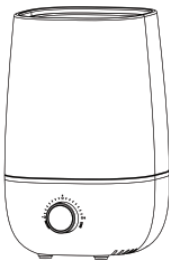


УВАГА



Переконайтеся, що пристрій від'єднано від мережі.

1. Зніміть верхню кришку.



УВАГА



НЕ додавайте масла або інші добавки безпосередньо в резервуар для води. Додайте тільки на подушечку в лотку. Масла, додані в бак, можуть пошкодити бак і весь пристрій. Будь-яке використання таких присадок у баку призведе до втрати гарантії виробника.

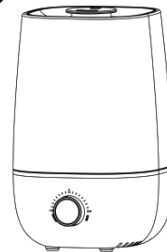
2. Налийте прохолодну чисту воду безпосередньо в резервуар і переконайтеся, що рівень води не перевищує позначки MAX.



ПРИМІТКА

Слідкуйте за тим, щоб вода не потрапляла в трубку виходу пару та вивід повітря, дуже важливо переконаватися, що вода потрапляє з бака в піддон природним шляхом.

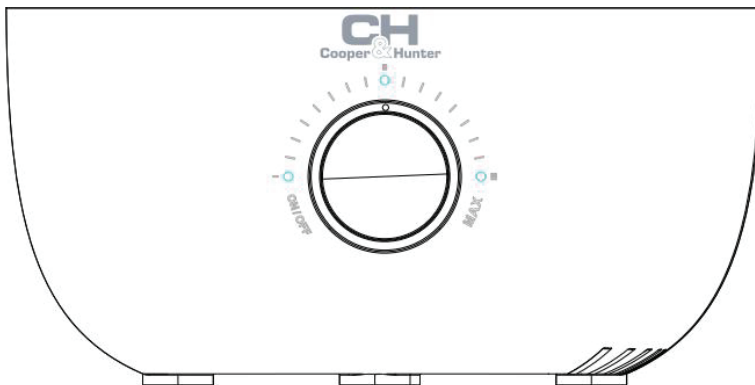
3. Нарешті, поставте верхню кришку назад і ввімкніть зволожувач повітря.



ІНДИКАТОР ДОЛИВА ВОДИ

Коли в пристрої мало води, кнопка живлення блиматиме, доки пристрій не буде наповнено або вимкнено. Просто додайте більше води, щоб продовжити використання. Пристрій автоматично відновить роботу, коли резервуар для води буде наповнено.

04. ІНСТРУКЦІЯ З ЕКСПЛУАТАЦІЇ



Поворотна ручка

Обертайте ручку, щоб увімкнути та вимкнути живлення, і керуйте нею інтенсивністю зволоження. Індикатори засвітяться, при зміні рівня зволоження.



Нічне світло

Натисніть ручку, щоб увімкнути та вимкнути нічник. Світло працює лише тоді, коли пристрій працює.

05. ОЧИСТКА ТА ОБСЛУГОВУВАННЯ



УВАГА



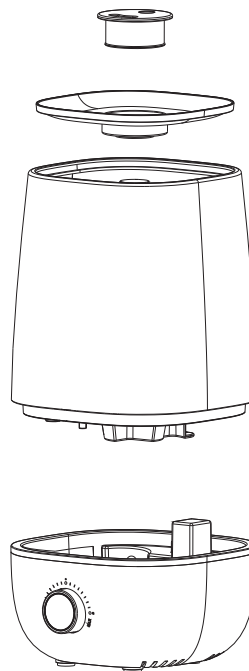
Завжди від'єднуйте пристрій перед будь-яким обслуговуванням.

ОСНОВНА ОЧИСТКА

- Всередині основи зволожувача. Вилийте зайву воду з пристроєм. Промийте пристрій прісною водою за допомогою щітки для чищення та м'якої тканини, якщо потрібно. Не занурюйте основу пристрою у воду та не дозволяйте воді потрапити всередину через впускні та вихідні отвори.

- Бак для води. Злийте воду з баку для води. Зніміть верхню кришку та очистіть внутрішню частину резервуара прісною водою, розчином оцту або рідиною для миття посуду та тканиною або легкою щіткою (рекомендується щітка для чищення пляшок). Після очищення промийте свіжою водою.

- Зовнішня поверхня приладу. За потреби протріть поверхню пристрою м'якою вологою тканиною. Якщо під час використання ви помітили накопичення води, зменшіть інтенсивність і витріть зовнішню поверхню тканиною.



05. ОЧИСТКА ТА ОБСЛУГОВУВАННЯ

ВИДАЛЕННЯ НАКИПУ

• Залежно від використання та типу води видалення накипу може знадобитися щотижня або через тиждень для покращення продуктивності зволожувача та забезпечення справності системи.

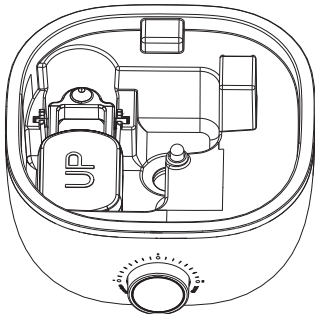
• Якщо ви живете в регіоні з жорсткою водою, ми рекомендуємо використовувати для зволожувача дистильовану воду. Це допоможе зменшити появи накипу та появи «білого пилу» на предметах в приміщенні.



УВАГА



Не очищуйте пристрій або резервуар для води будь-якими хімічними засобами для чищення, оскільки вони можуть містити відбілювач. Використовуйте **ЛИШЕ** засіб для миття посуду або розчин оцту.



УЛЬТРАЗВУКОВА МЕМБРАНА

1. Вимкніть пристрій.
2. Зніміть резервуар і вилийте всю воду з основи пристрою та резервуара.
3. Знайдіть ультразвукову мембрану усередині центральної частини основи зволожувача.
4. Використовуйте **ТІЛЬКИ** чистячу щітку, що входить у комплект, щоб обережно очистити диск і видалити накип та інші відкладення.
5. Злийте воду в основу відповідно до напрямку зливу. Слідкуйте за тим, щоб вода не потрапляла у вихід повітря.



ПРИМІТКА

Не тріть і не скребіть ультразвукову мембрану.

Якщо накип стає важко видалити щіткою:

1. Наповніть основу: сумішшю 1 ч. л. оцту і 1 ч.л. води
2. Дайте розчину постояти 5 хвилин.
3. З оцтом в основі очистіть всі внутрішні поверхні м'якою тканиною або щіткою, щоб видалити накип.
4. Також перевірте розпилювальний носик, фільтр і трубку виходу пари та бак для води. Прибирайте в міру необхідності.
5. Ретельно промийте основу водою, щоб видалити накип і розчин оцту.

ЗБЕРІГАННЯ В КІНЦІ СЕЗОНУ

- Дотримуйтесь інструкцій з очищення та видалення накипу, перш ніж зволожувач буде зберігатися після сезону.
- Перед зберіганням повністю висушіть зволожувач повітря. **НЕ** зберігайте з водою всередині основи або резервуара для води.
- Упакуйте пристрій в оригінальну коробку та зберігайте в прохолодному сухому місці.



ПРИМІТКА

ЯКЩО У ВАС ВИНИКЛА ПРОБЛЕМА, НЕ НАМАГАЙТЕСЯ ВІДКРИТИ КОРПУС ПРИЛАДУ САМОСТІЙНО. ЦЕ МОЖЕ АНУЛЮВАТИ ВАШУ ГАРАНТІЮ ТА ПРИЗВЕСТИ ДО ПОШКОДЖЕННЯ ЗВОЛОЖУВАЧА АБО ТРАВМ.

06. ОСНОВНІ ТЕХНІЧНІ ПАРАМЕТРИ

Модель	СН-2520Т Hawaii
Живлення	100-240~В / 50, 60 Гц
БАк для води	2 л
Номінальна споживана потужність	13 Вт
Рівень шуму	≤30 ДБ(А)
Розміри приладу	170x170x254 мм
Вага нетто	1.34 кг
Рекомендована площа використання	20-25 м ²
Тип	Зволожувач ультразвуковий

07. ВИРІШЕННЯ ПРОБЛЕМ

ПРОБЛЕМА	РІШЕННЯ
Водяна пара не утворюється	Вилка живлення: від'єднайте та спробуйте ще раз. Збій живлення: Коли живлення відновиться, спробуйте ще раз. Встановлення бака: переконайтеся, що бак правильно прикріплений. Поверхня ультразвукової мембрани забруднена: очистіть ультразвукову мембрану.
Повітря дме, але водяна пара не утворюється.	Надлишок води: вилийте невелику кількість води з основи. Залишки миючого засобу та/або масляні інгредієнти з косметики тощо можуть бути в резервуарі або фільтрі; промийте резервуар, прочистіть та повторіть спробу. Поверхня ультразвукової мембрани забруднена: очистіть ультразвуковий диск. Якщо ви використовуєте жорстку воду, замініть її більш м'якою.
Рівень вологості низький.	Поверхня ультразвукової мембрани забруднена: очистіть ультразвуковий диск. Вода в приладі занадто холодна: замініть прохолодною, але не холодною водою.
Пар має неприємний запах.	Погане обслуговування або брудна вода: ретельно очистіть виріб і наповніть його свіжою водою.
На меблях утворюється білий пил.	У жорсткій воді може утворюватися пил від наявності мінералів. Цей пил у повітрі осідає через додаткову вологість у кімнаті. Якщо це заважає, використовуйте дистильовану воду. Не забудьте очистити внутрішню поверхню фільтра після використання протягом короткого часу.
Пристрій перестав працювати.	Немає або мало води. Від'єднайте пристрій від мережі та заповніть резервуар.
Вода накопичується за межами прилада або навколо нього.	Насичення вологістю. Зменшити налаштування продуктивності випаровування. Пристрій не рівно стоїть накопичується вода. Вимкніть і поставте на рівну поверхню. Направте носик подалі від предметів. Підніміть пристрій на водостійку рівну поверхню на 2-3 фути від підлоги.
Не відчуває запаху аромату.	Додайте ще кілька крапель олії в ароматичну подушечку або замініть ароматичну подушечку на нову.
Підвищений рівень шуму.	Пристрій необхідно розмістити на рівній, проській, твердій поверхні. Переконайтеся, що він НЕ розміщений на м'якій або вбираючій поверхні.
Червоне світло на кнопці живлення.	Вказує на низький рівень води. Вимкніть і наповніть резервуар.



Правильна утилізація цього виробу: це маркування вказує на те, що цей виріб не можна викидати разом з іншими побутовими відходами на території ЄС. Щоб запобігти можливій шкоді навколишньому середовищу або здоров'ю людини через неконтрольовану утилізацію відходів, переробляйте їх відповідально, щоб сприяти сталому повторному використанню матеріальних ресурсів. Щоб повернути використаний пристрій, скористайтеся системами повернення тазбору або зверніться до продавця, у якого було придбано продукт. Вони можуть відправити цей продукт на екологічно безпечну переробку.

Виробник:

Cooper&Hunter International Corporation, FL, Miami, USA

www.cooperandhunter.com

E-mail: info@cooperandhunter.com

Дата виготовлення вказується на етикетці на приладі.

Імпортер:

ТОВ "КОНДИЦІОНЕР СЕРВІС"

Україна, 03127, м. Київ, проспект Голосіївський, буд. 132

т. +380 (44) 461-79-82, +380 (44) 461-78-93

*Cooper&Hunter постійно працює над удосконаленням своєї продукції, тому інформація, яка приведена в цьому керівництві, може бути змінена без попереднього повідомлення споживачів.