

CH
Cooper & Hunter

26

CH

**ПОБУТОВІ
КОНДИЦІОНЕРИ**

NOVA



WE SAVE THE PLANET



"COOPER&HUNTER": ПРОЄКТ СОЦІАЛЬНОЇ ВІДПОВІДАЛЬНОСТІ "WE SAVE THE PLANET"

Восени 2019 року, глобальний бренд кліматичної техніки "Cooper&Hunter" оголосив про початок реалізації довгострокового проекту "We save the Planet" (Ми рятуємо планету). Він охоплює всі країни, де здійснюється продаж кліматичної техніки "Cooper&Hunter" (Більше 45 країн), включаючи Україну.

За визначенням, корпоративна соціальна відповідальність - це добровільний внесок бізнесу у соціальну, економічну та екологічну сферу, пов'язаний безпосередньо з основною діяльністю компанії. Компанією прийнято рішення про стратегічну і системну підтримку екологічних, спортивних та соціальнозначущих акцій.



ТЕХНОЛОГІЯ I-ACTION

Технологія, що була розроблена провідними фахівцями відділу R&D COOPER&HUNTER та успішно застосована у інверторних моделях кондиціонерів. Базується на принципі зміни швидкості обертання ротора електродвигуна, чим забезпечує варіативну продуктивність компресора.

Завдяки I-ACTION, компресор використовує тільки ту продуктивність, яка необхідна для ефективної роботи системи. Відсутні постійні пуски і зупинки, як наслідок, система працює без високих пускових струмів і надмірного споживання електроенергії.

Ефективна робота компресора при найнижчій частоті обертання (1 Гц), дозволяє отримувати найвищий рівень енергозбереження системи (до 40 Вт/год). Це в свою чергу, забезпечує високоточний контроль роботи кондиціонера, підтримуючи комфортний рівень мікроклімату приміщення у широкому діапазоні температур.

ПЕРЕВАГИ I-ACTION:

- Ультранизька частота обертання компресора (1 Гц)
- Екологічний холодоагент R32
- Автоматична адаптація напруги (96-265В)
- Сучасний високошвидкісний процесор
- Неймовірно низький рівень шуму (до 18 дБ)
- Надійна робота
- Точний температурний контроль (до 0,5°C)
- Турбо-режим
- Безперервна робота в режимах від максимуму до мінімуму



АВТОЗАХИСТ

Новітні елементи кондиціонера забезпечують безперервну роботу усіх елементів систем кондиціонера та своєчасно реагують на некоректну роботу для уникнення серйозних пошкоджень у позаштатних ситуаціях.

Сучасний високошвидкісний мікропроцесор, забезпечує інтелектуальне керування усіма режимами експлуатації кондиціонера.

Автоматична адаптація напруги (96В – 265В) – забезпечує захист від стрибків напруги тим, що ефективно налаштована під можливі стрибки напруги. Це забезпечує стабільну і надійну роботу без збоїв системи.



ПОКРИТТЯ BLUE-FIN

Теплообмінник зовнішнього блоку має спеціальне антикорозійне покриття BLUE-FIN, яке гарантує довговічність і надійність зовнішнього блоку кондиціонера.

В свою чергу, корпус зовнішнього блоку захищений сталеву оцинкованою пластиною та керамічною термостійкою фарбою. Це поєднання значно подовжує термін служби зовнішнього блоку кондиціонера.





ТЕПЛИЙ СТАРТ

Кондиціонер запускається після того, як компресор нагрівається до робочої температури. Це гарантує плавну і ефективну експлуатацію кондиціонера. Що в свою чергу, забезпечує безпечну і довговічну роботу вашого кондиціонера. Ця технологія також дозволяє уникнути подачу холодного повітря під час роботи кондиціонера на нагрів.



ФУНКЦІЯ +8°C

Кондиціонер буде підтримувати температуру +8 °C не дозволяючи заморозити приміщення, при цьому, споживаючи мінімум електроенергії. Тепер ви можете залишити свою оселю на зиму, не хвилюючись за те, що вона змерзне.



ДВОСТУПЕНЕВИЙ КОМПРЕСОР

Революційна технологія, яка дозволяє працювати кондиціонеру за наднизьких температур (до -30 °C). Для окремих моделей досягається збільшення холодопродуктивності на 50% і теплопродуктивності на 30% у порівнянні із одноступеневими компресорами.

Конструкція компресора складається з двох циліндрів. Перший циліндр підтримує попередній тиск фреону у межах 0,3–0,4 МПа, а другий контур доводить до максимального тиску фреон. Таким чином, підтримується постійна витрата холодагента через компресор, що гарантує надійну роботу механічних вузлів і економію системи.

Ця технологія дозволяє знизити кількість холодагента і використовувати його більш ефективно, у підсумку, зменшується рівень тиску у випарнику, тим самим, заощаджується витрати енергії на підтримку необхідного рівню тиску в системі. Це, також, дозволяє досягати високої ефективності роботи за низької зовнішньої температури.

УВАГА ДО ДРІБНИЦЬ

Продукція COOPER&HUNTER постійно вдосконалюється провідними інженерами і конструкторами компанії. А завдяки постійному маркетинговому споживчому аналізу – враховуються передові тенденції сучасного світового ринку кондиціонування. Якість проявляється у деталях:

- сучасні вентилятори спеціальної конструкції, яка дозволяють підвищити енергоефективність роботи системи в цілому та збільшити повітрообмін теплообмінника;
- мідні трубки у теплообміннику мають спеціальне трапецієподібне внутрішнє різьблення – завдяки чому, площа теплообміну значно збільшена.





АВТОРЕСТАРТ

Забезпечує автоматичний перезапуск системи після відключення живлення. При раптовому вимкненні електропостачання кондиціонер вимикається і втрачає свої налаштування. АВТОРЕСТАРТ допомагає уникнути цього, повернувши кондиціонер до попереднього стану.



ІНТЕЛЕКТУАЛЬНЕ РОЗМОРОЖЕННЯ

Функція, що зменшує час розмороження зовнішнього блоку кондиціонера, забезпечуючи комфортне та непомітне розмороження. Для цього використовується датчик температури та нагрівальні елементи, які забезпечують ефективне розмороження. Ця функція дозволяє зменшити витрати енергії та збільшити тривалість роботи кондиціонера.



САМОДІАГНОСТИКА

Контроль якості здійснюється автоматично за допомогою функції самодіагностики в кондиціонері. Ця функція виявляє проблеми та відображає код помилки на дисплеї, забезпечуючи систему запобіжних заходів для уникнення негативних наслідків. Завдяки цьому, гарантується вчасна реакція на можливі позаштатні ситуації та збереження безперебійного функціонування системи кондиціонування повітря.



BMS

Функція BMS (Building Management System) дозволяє інтегрувати кондиціонер в системну "Розумного Дому" та забезпечує централізоване управління усіма інженерними системами з одного пристрою. Завдяки цьому, можна легко контролювати роботу кондиціонера з будь-якого місця, використовуючи мобільний телефон або планшет. Функція BMS також дозволяє налаштувати різні режими роботи кондиціонера в залежності від потреб користувачів та забезпечує ефективне використання енергії, що робить кондиціонер екологічно чистим та економічно вигідним.





РОЗУМНИЙ ДАТЧИК

Алгоритм роботи кондиціонера за допомогою вбудованого датчика присутності:

- Follow – повітряний потік слідує за людиною.
- Avoid – охолоджене повітря обходить людину, запобігаючи ефекту протягу.
- Surround – 3D потік повітря, що імітує свіжий вітер.
- Energy-saving – коли кімната порожня – кондиціонер переходить в режим енергозбереження, що дозволяє заощадити до 30% електроенергії.



СН AI TECH

Центральний мікропроцесор кондиціонера з інтегрованою технологією СН AI TECH, аналізує температуру, вологість, погодні умови, площу кімнати, та у подальшому, видає оптимальну команду кондиціонеру для підтримки комфортного мікроклімату.

СН AI TECH дозволяє кондиціонеру досконало розуміти потреби користувача, створюючи ідеальний мікроклімат.

Додатково, функція СН AI TECH завдяки інтелектуальному алгоритму AI-learning, знижує, річне споживання електроенергії на 10%!



ДРОТОВИЙ ПУЛЬТ

Дротовий пульт має розширені функції керування у порівнянні із стандартними пультом дистанційного керування:

- Двотижневий цикл програмування бажаних значень температури з часом встановлення. Ви можете виставити бажану температуру на кожну годину упродовж двох тижнів, є можливість програмування бажаної погодинної температури на один тиждень і на один день;
- Можливість підключення до системи BMS (Розумний будинок) і координація роботи з іншими вентиляційними системами такими як припливно-витяжні установки;
- Можливість використання ключ-карточного вимикача.
- Можливість перегляду статусу пристрою - на дисплей виводяться помилки в роботі підключеного пристрою.
- Можливість подивитися поточну внутрішню і зовнішню температури.
- Таймер на вимкнення із зворотнім відліком з кроком 30 хв.



7-SKY TECHNOLOGY

Унікальна технологія тотального очищення повітря дозволяє досягнути ідеальної чистоти повітря вашої оселі.

Система фільтрації складається з різних типів фільтрів, які ефективно знешкоджують різноманітні збудники шкідників у кімнатному повітрі.

ARGENTUM ION

Покриття іонами срібла робить цей фільтр ефективним у боротьбі з різноманітними бактеріями, вірусами та грибками, що в свою чергу, очищує повітря і робить атмосферу у кімнаті безпечною.

ACARO-CLEAN

Призначений для боротьби із пиловими кліщами. Насичений спеціальною речовиною, яка запобігає розвитку пилових кліщів.

CATECHIN PROTECT

Блокує розвиток вірусів і бактерій, таких, як стафілокок, стрептокок, та інші. Катехін – це природній антисептик, який міститься у листі зеленого чаю.

CHITIN PROTECT

Фільтр складовою якого є речовина хітозан, завдяки природнім властивостям якої нейтралізується значна кількість вірусів. Хітозан входить до складу зовнішнього скелету крабів та раків. Науковці навчилися виробляти з хітозану молекулярну сітку яка здатна нейтралізувати велику кількість вірусів. Поряд з тим, хітозан має антибактеріальні властивості, тому хітозан ефективний не тільки при боротьбі з вірусами, а із бактеріями.

STOP FORMALDEHYDE

Фахівцями COOPER&HUNTER був успішно розроблений фільтр, який ефективно бореться із домішками формальдегіду у повітрі. Формальдегіди – це шкідливі газоподібні сполуки, які можуть викликати рак.

SUPER VITAMIN C

Фільтр ароматизований есенцією речовин, які мають вітамін С у своєму складі. Даний фільтр успішно долає сторонні запахи і насичує повітря корисними речовинами.

ECO FRESH

Завдяки електростатичним властивостям цього фільтра утворюється поляризація на поверхні фільтра, яка дозволяє акумулювати пил і дрібні частки, що містяться у повітрі.



DOUBLE SELF-CLEAN

Інноваційна технологія «DOUBLE SELF-CLEAN» дозволяє кондиціонеру здійснювати самоочищення від пилу, грибків, вірусів та бактерій.

Як це працює:

- Миттєва заморозка теплообмінника призводить до блокування поширення шкідливих речовин на поверхні теплообмінника внутрішнього блоку.
- Різкий нагрів поверхні теплообмінника до + 57..+58°C після заморозки призводить до знищення усіх грибків, бактерій, вірусів.
- Кондиціонер повністю очищується за 30 хвилин.

Це економить час та гроші на сервісному обслуговуванні, та дозволяє отримати здорове повітря.



SELF-CLEAN

Функція SELF-CLEAN забезпечує автоматичне очищення та сушіння кондиціонера після завершення роботи. Під час цієї функції вентилятор пропускає повітря через кондиціонер, що дозволяє видалити залишкову вологу та забруднення зсередини. Такий процес допомагає уникнути неприємних запахів, грибків та бактерій, які можуть накопичуватись в кондиціонері внаслідок вологості. Крім того, функція SELF-CLEAN запобігає корозії та забезпечує тривалий термін служби кондиціонера. В результаті, ця функція забезпечує здорове та комфортне середовище у приміщенні та забезпечує ефективну роботу кондиціонера.

STOP DUST

Верхня решітка кондиціонера зачиняється спеціальною жалюзі, при вимиканні кондиціонера, – це дозволяє уникнути накопичення пилу на блоці випарника.

CH UV CLEANER

Функція очистки повітря – CH UV Cleaner. Кондиціонер оснащений ультрафіолетовою лампою, яка знищує бактерії, віруси та інші мікроорганізми, що можуть бути шкідливими для здоров'я людей. Ультрафіолетовий очищувач преміального типу є ефективним засобом очищення повітря в приміщенні та запобігання розвитку бактерій і грибків. Це особливо важливо в приміщеннях із слабкою вентиляцією, де повітря може швидко забруднюватися. CH UV Cleaner допомагає не тільки підтримувати чистоту та свіжість повітря в приміщенні, а й бореться із шкідливими мікроорганізмами самотужки.

CH SMART-ION FILTER

Іонізатори типу CH SMART-ION Filter успішно зарекомендували себе, як високоякісні іонізуючі елементи кондиціонерів COOPER&HUNTER.

Завдяки використанню іонізатора, повітря в оселі позбувається сторонніх запахів і з'являється ефект морозної свіжості, та зникає значна кількість шкідливих мікробів у вашій кімнаті.

РЕЖИМ SLEEP

4 комфортних режими вашого сну:

- Міцний сон – режим роботи кондиціонера в унісон з твоїми біоритмами.
- Легке пробудження – температура автоматично налаштовується аби твоє пробудження було легким і бадьорим.
- Сіеста – оптимальна температура для твого післяобіднього сну.
- Персональні налаштування – обирайте температуру для твого сну яка вам до вподоби.





I FEEL

Вбудований сенсор I FEEL у пульті кондиціонера визначає температуру на рівні людини, забезпечуючи комфорт у зоні перебування людини, а не на рівні внутрішнього блоку, як визначають стандартні датчики температури.



STEPLESS FAN CONTROL

Унікальна технологія плавного регулювання швидкості вентилятора внутрішнього блоку в широкому діапазоні від 1 до 100%



РЕЖИМ ТУРБО

В залежності від режиму роботи прохолодний або теплий повітряний потік досягає всіх куточків кімнати, забезпечуючи комфорт у всьому приміщенні за короткий проміжок часу.



РЕЖИМ SWING

Електропривід ширококутних горизонтальних і вертикальних жалюзі дозволяє керувати напрямком руху повітря, створюючи об'ємний повітряний потік з великою зоною охоплення.



LED ДИСПЛЕЙ

Інформативний екран, що відображає поточний стан кондиціонера і актуальні помилки системи.



AUTO-LIGHT

Функція автоматичного згасання індикації у темний період дарує вам спокійний безтурботливий сон.





БАГАТОШВИДКІСНИЙ ВЕНТИЛЯТОР

Дозволяє регулювати потік повітря в залежності від ваших потреб та запобігає протягам холодного повітря.



ТАЙМЕР

Завдяки таймеру є можливість запрограмувати вимкнення та увімкнення кондиціонера у бажаний час.



БЛОКУВАННЯ ПУЛЬТА ДУ

Не дозволяючи маленьким дітям гратися з пультом, Cooper&Hunter розробив спеціальну функцію блокування дистанційного пульта.



ОСУШЕННЯ

Окремий режим роботи системи, який контролює надмірну вологість повітря у вашій оселі, запобігаючи утворенню плісняви на стінках.

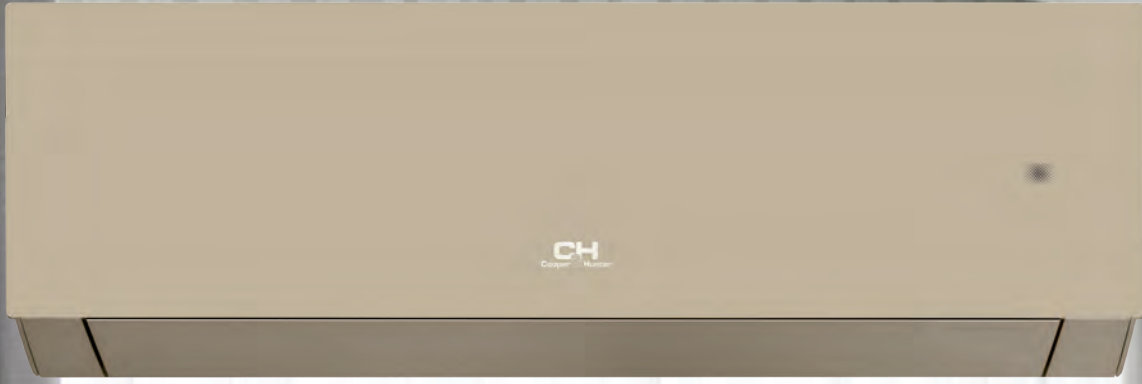
Спеціальною особливістю режиму осушення є можливість активувати режим сушіння одягу, при якому, кондиціонер підтримує необхідний рівень вологості у шафі зберігання речей або гардеробній, забезпечуючи тим самим, ваш гардероб від надлишкової вологи.



WI-FI

Функція керування кондиціонером з будь-якої точки світу. Завдяки цій функції ви можете дистанційно підтримувати необхідну температуру у вашій оселі в будь яку пору року.





ЕЛЕГАНТНІСТЬ ТА ІННОВАЦІЙНІСТЬ

CH
Cooper & Hunter

СЕРІЯ

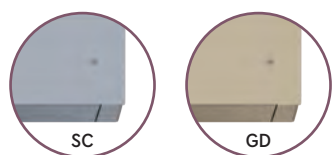
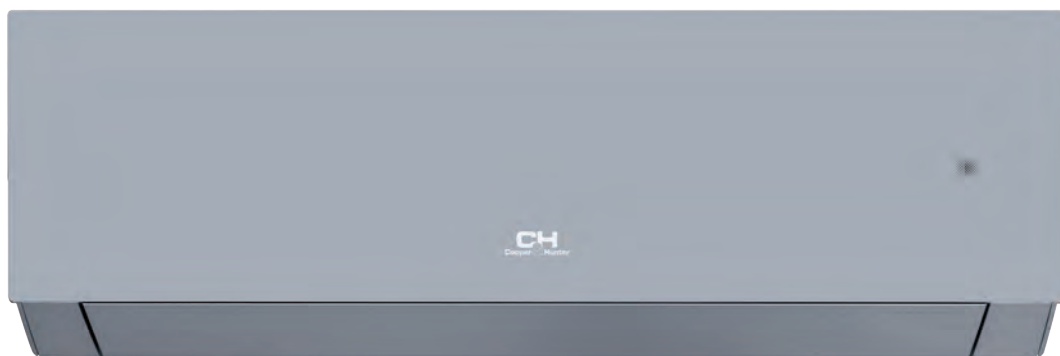
MAJESTY

Інноваційний та стильний кондиціонер серії Majesty – новітній та елегантний кондиціонер, який поєднав у собі останні технології якості та контролю повітря з вишуканим дизайном. Варто окремо відзначити революційну технологію CH UV Cleaner, яка генерує безпечні хвилі ультрафіолету для надфективної очистки повітря вашої оселі.

Разом з поєднанням новітніх технологій кондиціонер серії Majesty має найвищий рівень енергоефективності, що робить кондиціонери цієї серії не тільки ефективним, а й енергозберігаючим.

Кондиціонер серії Majesty доступний у двох кольорових гаммах: SILVER та GOLD

Серія MAJESTY



CE RoHS
INVERTER



ФУНКЦІЇ

ЗДОРОВ'Я



Режим SLEEP

ECO-FRESH

CH UV Cleaner

X-Fan

Double Self Clean

CH SMART-ION Filter

КЕРУВАННЯ КОМФОРТОМ



Блокування пульту ДУ

Таймер

LED дисплей

Режим Турбо

Багатошвидкісний вентилятор

Режим SWING

Функція контролю вологості

Режим Осушення

Режим сушіння одягу

Wi-Fi

I FEEL

ІНТЕЛЕКТУАЛЬНЕ КЕРУВАННЯ



Захист від обмерзання

Авто-рестарт

Самодіагностика

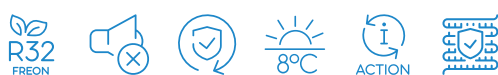
Підсвітка дисплею

Функція Autolight

Технологія CH AI-TECH

Підтримка дротового пульту

ТЕХНОЛОГІЧНІСТЬ



Холодоагент R32

Безшумний режим

Автозахист

Функція 8°C

Технологія I-Action

Покриття BLUE-FIN

Теплий старт

ЕНЕРГОЕФЕКТИВНІСТЬ



Клас енергоефективності

6 покоління

ОРГАНИ КЕРУВАННЯ ТА АКСЕСУАРИ (ОПЦІОНАЛЬНО)



Дротовий контролер
XK76



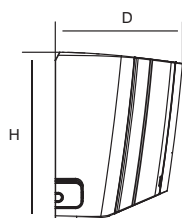
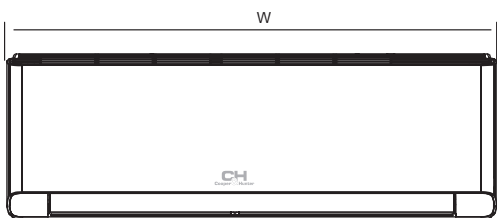
Дротовий контролер
CE50-24/E



Дротовий контролер
CE52-24/F

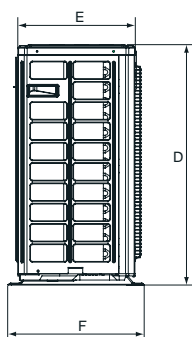
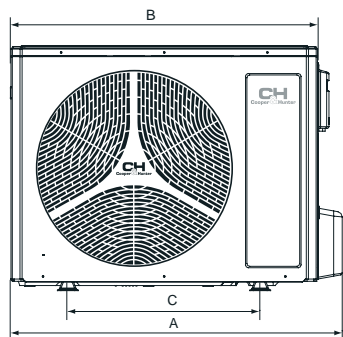
Модель			CH-S09FTXAM-SC/GD	CH-S12FTXAM- SC/GD	CH-S18FTXAM- SC/GD	CH-S24FTXAM- SC/GD
Продуктивність	Холод	кВт	2.7	3.51	5.3	7.1
	Тепло	кВт	3	3.81	5.35	7.3
Номинальна потужність	Холод	кВт	0.67	0.989	1.582	2.03
	Тепло	кВт	0.68	0.977	1.393	1.87
Енергоефективність	Холод (SEER)	кВт/кВт	8.5/A+++	7.2/A++	7.3/A++	7.0/A++
	Тепло (SCOP)	кВт/кВт	5.7/A+++	5.2/A+++	5.7/A+++	5.5/A+++

ВНУТРІШНІЙ БЛОК		CH-S09FTXAM-SC/GD	CH-S12FTXAM- SC/GD	CH-S18FTXAM- SC/GD	CH-S24FTXAM- SC/GD
Повітропродуктивність	м³/год	610/570/540/470/ 440/420/390/180	680/620/560/490/ 450/420/390/220	1000/850/760/ 650/580/520/450	1000/850/760/580/ 520/450/40/280
Рівень шуму	дБ (А)	38/37/34/31/26/23/22/19	41/38/36/33/30/27/25/19	45/42/40/37/34/29/26/23	48/44/41/40/38/36/33/27
Осушення	л/год	0.8	1.4	1.9	2.4
Вага	кг	9.5	9.5	12.5	13.0



МОДЕЛЬ	W (мм)	H (мм)	D (мм)
CH-S09FTXAM-***	837	293	200
CH-S12FTXAM-***	837	293	200
CH-S18FTXAM-***	993	311	222
CH-S24FTXAM-***	933	311	222

ЗОВНІШНІЙ БЛОК		CH-S09FTXAM-SC/GD	CH-S12FTXAM- SC/GD	CH-S18FTXAM- SC/GD	CH-S24FTXAM- SC/GD
Рівень шуму	дБ (А)	50	52	56	59
Джерело електроживлення		~220-240 В/50 Гц/1 Ф			
Тип компресора		Роторний			
Тип холодоагенту		R32			
Температурний діапазон (холод)	°С	-15~-50			
Температурний діапазон (тепло)	°С	-25~-30			
Габаритні розміри (Ш/В/Г)	мм	732×555×330	732×555×330	802×555×350	958×660×402
Вага	кг	25.0	28.0	31.5	45.0
Відстань між кріпленням	мм	455	455	512	570
Маса холодоагенту	кг	0.53	0.57	0.85	1.4
Діаметр рідинної магістралі	мм/дюйм	6.35 / ¼"	6.35 / ¼"	6.35 / ¼"	6.35 / ¼"
Діаметр газової магістралі	мм/дюйм	9.53 / ⅜"	9.53 / ⅜"	12.7 / ½"	15.88 / ⅝"
Максимальний перепад висоти магістралі	м	10	10	10	10
Максимальна довжина магістралі	м	15	15	25	25



МОДЕЛЬ	A (мм)	B (мм)	C (мм)	D (мм)	E (мм)	F (мм)
CH-S09FTXAM-***	732	675	455	555	285	330
CH-S12FTXAM-***	732	675	455	555	285	330
CH-S18FTXAM-***	802	745	512	555	300	350
CH-S24FTXAM-***	958	889	570	660	340	402

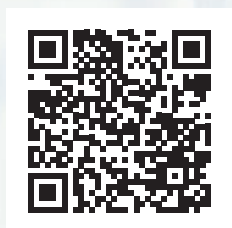
* SEER - сезонний коефіцієнт продуктивності системи у режимі роботи на холод.

** SCOP - сезонний коефіцієнт продуктивності системи у режимі роботи на тепло.

*** дизайн моделі представлений у 2-х кольорах: сріблястий металік (SC), шампань (GD)



РОЗМАЇТТЯ КОЛЬОРІВ



CH
Cooper & Hunter

СЕРІЯ

Кондиціонери з серії Supreme використовують екологічно чистий холодоагент R32 та працюють в широкому діапазоні температур від -30°C до +54°C, що дозволяє користуватися ними протягом усього року. Крім того, вони мають сучасний та елегантний дизайн, широку кольорову гаму, що ідеально підходить до будь-якого інтер'єру

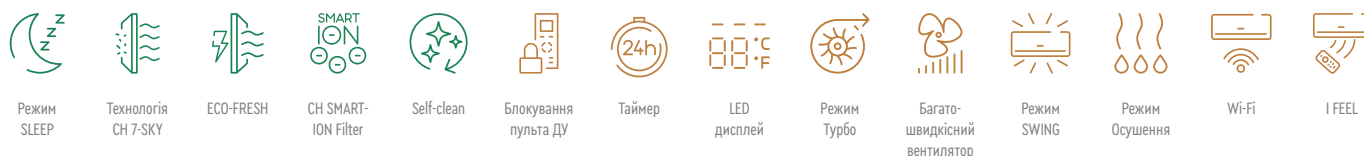
Supreme

Серія SUPREME



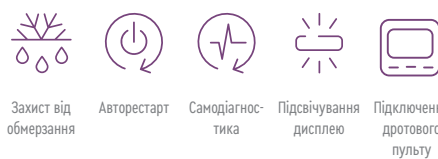
ФУНКЦІЇ

ЗДОРОВ'Я



КЕРУВАННЯ КОМФОРТОМ

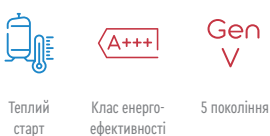
ІНТЕЛЕКТУАЛЬНЕ КЕРУВАННЯ



ТЕХНОЛОГІЧНІСТЬ



ЕНЕРГОЕФЕКТИВНІСТЬ



ОРГАНИ КЕРУВАННЯ ТА АКСЕСУАРИ (ОПЦІОНАЛЬНО)



Дротовий контролер
XK76



Дротовий контролер
CE50-24/E



Дротовий контролер
CE52-24/F

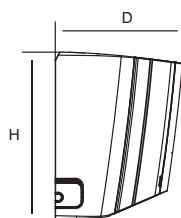
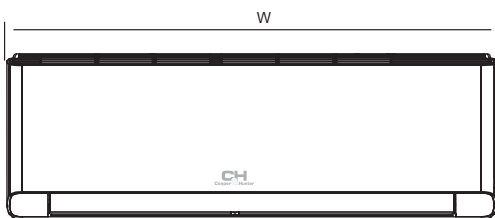
МОДЕЛЬ		CH-S09FTXAM2S-***	CH-S12FTXAM2S-***	CH-S18FTXAM2S-***	CH-S24FTXAM2S-***	
Продуктивність	Холод	кВт	2.70 (0.70-5.00)	3.53 (0.85-5.00)	5.30 (1.20-7.20)	7.03 (2.00-9.00)
	Тепло	кВт	3.50 (0.70-5.50)	4.20 (0.88-7.20)	6.20 (1.20-9.20)	7.03 (2.00-9.50)
Споживана потужність	Холод	кВт	0.55 (0.08-1.80)	0.84 (0.06-1.90)	1.18 (0.35-2.50)	1.85 (0.45-3.70)
	Тепло	кВт	0.75 (0.13-2.40)	0.95 (0.13-2.60)	1.45 (0.35-3.30)	1.75 (0.38-3.80)
Енергоефективність	Холод (SEER*)	кВт/кВт	8.5 (A+++)	8.5 (A+++)	7.5 (A++)	6.5 (A++)
	Тепло (SCOP**)	кВт/кВт	5.7 (A+++)	5.7 (A+++)	5.1 (A+++)	5.3 (A+++)

* SEER – сезонний коефіцієнт продуктивності системи у режимі роботи на холод.

** SCOP – сезонний коефіцієнт продуктивності системи у режимі роботи на тепло.

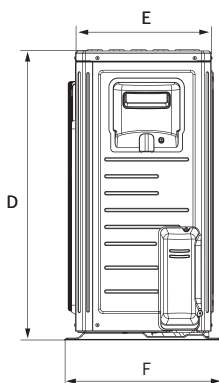
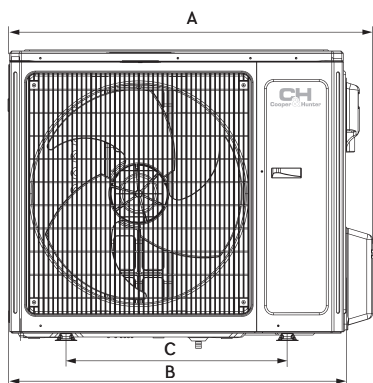
*** дизайн моделі представлений у 4-х кольорах: білосніжний (WP), чорний зі сріблом (BL), сріблястий металік (SC), шампань (GD)

ВНУТРІШНІЙ БЛОК		CH-S09FTXAM2S-***	CH-S12FTXAM2S-***	CH-S18FTXAM2S-***	CH-S24FTXAM2S-***
Повітряпродуктивність	м³/год	800/730/680/630/580/450/350/250	800/730/680/630/580/450/350/250	1200/1150/1050/950/850/780/600	1250/1100/950/850/800/750/650
Рівень звукового тиску	дБ (А)	44/43/38/36/31/24/22/18	44/43/38/36/31/24/22/20	46/44/42/39/36/34/32	50/46/43/41/39/37/35/27
Осушення	л/год	0.8	1.4	1.8	2.0
Вага	кг	13	13.5	16.5	16.5



МОДЕЛЬ	W (мм)	H (мм)	D (мм)
CH-S09FTXAM2S-***	996	301	225
CH-S12FTXAM2S-***	996	301	225
CH-S18FTXAM2S-***	1101	327	249
CH-S24FTXAM2S-***	1101	327	249

ЗОВНІШНІЙ БЛОК		CH-S09FTXAM2S-***	CH-S12FTXAM2S-***	CH-S18FTXAM2S-***	CH-S24FTXAM2S-***
Рівень звукового тиску	дБ (А)	53	54	56	56
Тип компресора		ротаційний			
Тип холодоагенту		R-32			
Температурний діапазон роботи на холод	°C	-18 ... +54			
Температурний діапазон роботи на тепло	°C	-30 ... +24			
Джерело електроживлення		~220-240 В/50 Гц/1 Ф			
Вага	кг	44.5	45.5	61	65
Обсяг газової зарядки	кг	1.0	1	1.5	2.0
Діаметр рідинної магістралі	мм/дюйм	6.35/1/4"	6.35/1/4"	6.35/1/4"	6.35/1/4"
Діаметр газової магістралі	мм/дюйм	9.52/3/8"	9.52/3/8"	15.88/5/8"	15.88/5/8"
Максимальний перепад висоти магістралі	м	10	10	20	30
Максимальна довжина магістралі	м	15	20	40	50



МОДЕЛЬ	A (мм)	B (мм)	C (мм)	D (мм)	E (мм)	F (мм)
CH-S09FTXAM2S-***	899	838	550	596	303	378
CH-S12FTXAM2S-***	899	838	550	596	303	378
CH-S18FTXAM2S-***	1000	920	610	790	370	427
CH-S24FTXAM2S-***	1000	920	610	790	370	427



ІННОВАЦІЇ І
ТЕХНОЛОГІЇ

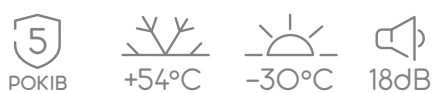
CH
Cooper & Hunter

СЕРІЯ

VIP INVERTER NG

Кондиціонер VIP Inverter NG забезпечує ефективну роботу навіть у найсуворіших холодах. Інноваційна технологія "TWO-stage Compressor" дозволяє йому працювати у температурному діапазоні від -30°C до $+24^{\circ}\text{C}$ на тепло та від -18°C до $+54^{\circ}\text{C}$ на холод. Благодаря рівномірному розподілу повітряного потоку по всій площі приміщення, кондиціонер забезпечує комфортну температуру навіть великим кімнатам. Новий VIP Inverter NG працює надійно і безпечно завдяки використанню еко-фреону R32, що не шкодить довкіллю.

Серія VIP INVERTER NG



CE RoHS **INVERTER**



ФУНКЦІЇ

ЗДОРОВ'Я



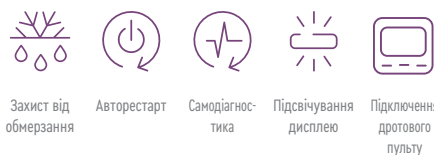
Режим SLEEP Технологія CH 7-SKY ECO-FRESH CH SMART-ION фільтр Self-clean

КЕРУВАННЯ КОМФОРТОМ



Блокування пульта ДУ Таймер LED дисплей Режим Турбо Багатошвидкісний вентилятор Режим SWING Режим Осушення Wi-Fi I FEEL

ІНТЕЛЕКТУАЛЬНЕ КЕРУВАННЯ



Захист від обмерзання Авторестарт Самодіагностика Підсвічування дисплею Підключення дротового пульта

ТЕХНОЛОГІЧНІСТЬ



Холодоагент R32 Безшумний режим Автозахист Функція 8°C Технологія I-Action Покриття BLUE-FIN

ЕНЕРГОЕФЕКТИВНІСТЬ



Двоступеневий компресор Теплий старт Клас енергоефективності

Gen V

5 покоління

ОРГАНИ КЕРУВАННЯ ТА АКСЕСУАРИ (ОПЦІОНАЛЬНО)



Дротовий контролер
XK76



Дротовий контролер
CE50-24/E



Дротовий контролер
CE52-24/F

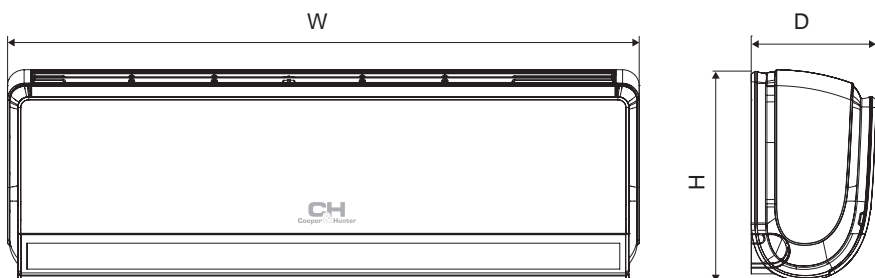


Модуль контролю Ввімк. / Вимк. MK010

МОДЕЛЬ			CH-S09FTXHV-B-NG	CH-S12FTXHV-B-NG	CH-S18FTXHV-B-NG
Продуктивність	Холод	кВт	2.70 (0.30-4.30)	3.53 (0.30-4.80)	5.30 (1.20-6.50)
	Тепло	кВт	3.20 (0.60-5.90)	4.00 (0.60-6.00)	5.30 (1.30-7.00)
Споживана потужність	Холод	кВт	0.60 (0.13-1.30)	0.88 (0.13-1.80)	1.45 (0.24-2.30)
	Тепло	кВт	0.78 (0.15-2.30)	1.00 (0.15-2.40)	1.42 (0.24-2.50)
Енергоефективність	Холод (SEER*)	кВт/кВт	7.5 (A++)	7.2 (A++)	6.8 (A++)
	Тепло (SCOP**)	кВт/кВт	5.7 (A+++)	5.5 (A+++)	5.1 (A+++)

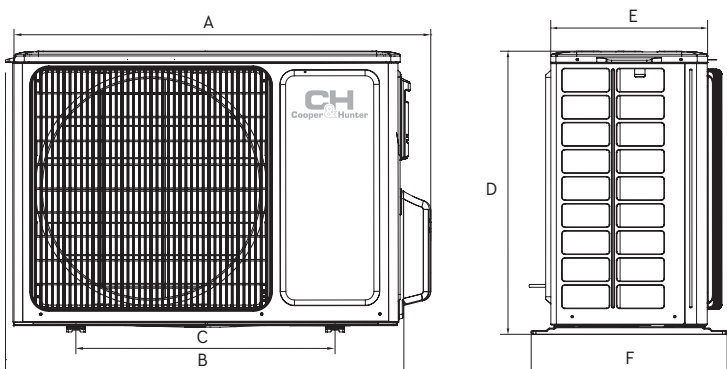
* SEER - сезонний коефіцієнт продуктивності системи у режимі роботи на холод.
 ** SCOP - сезонний коефіцієнт продуктивності системи у режимі роботи на тепло.

ВНУТРІШНІЙ БЛОК		CH-S09FTXHV-B-NG	CH-S12FTXHV-B-NG	CH-S18FTXHV-B-NG
Повітряпродуктивність	м³/год	550/450/390/330/290/250/220	2650/500/450/400/330/250/200/180	850/750/650/600/500/400/340
Рівень звукового тиску	дБ (А)	41/36/32/28/25/23/20/19	42/37/33/29/26/23/21/19	46/40/37/33/28/24/22/21
Осушення	л/год	0.8	0.8	2.0
Вага	кг	11.5	11.5	14



МОДЕЛЬ	W (мм)	H (мм)	D (мм)
CH-S09FTXHV-B-NG	860	305	170
CH-S12FTXHV-B-NG	860	305	170
CH-S18FTXHV-B-NG	960	320	205

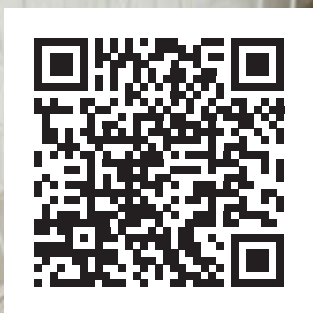
ЗОВНІШНІЙ БЛОК		CH-S09FTXHV-B-NG	CH-S12FTXHV-B-NG	CH-S18FTXHV-B-NG
Рівень звукового тиску	дБ (А)	52	53	57
Тип компресора		ротаційний		
Тип холодоагенту		R32		
Температурний діапазон роботи на холод	°C	-18/+54		
Температурний діапазон роботи на тепло	°C	-30/+24		
Джерело електроживлення		~220-240 В/50 Гц/1 ф		
Вага	кг	42	43.5	50.5
Обсяг газової зарядки	кг	0.95	0.9	1.4
Діаметр рідинної магістралі	мм/дюйм	6.38/1/4"	6.38/1/4"	6.38/1/4"
Діаметр газової магістралі	мм/дюйм	9.53/3/8"	9.53/3/8"	12.7/1/2"
Максимальний перепад висоти магістралі	м	10	10	10
Максимальна довжина магістралі	м	15	20	25



МОДЕЛЬ	A (мм)	B (мм)	C (мм)	D (мм)	E (мм)	F (мм)
CH-S09FTXHV-B-NG	899	810	560	596	303	378
CH-S12FTXHV-B-NG	899	810	560	596	303	378
CH-S18FTXHV-B-NG	965	897	560	700	340	396



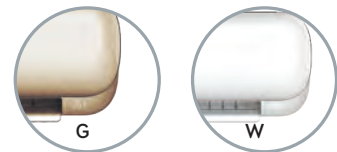
ЕЛЕГАНТНІСТЬ
ТА НАДІЙНІСТЬ



Цей кондиціонер — втілення краси та функціональності, який задовольнить навіть найвибагливішого користувача. Внутрішній блок має стильний дизайн з глянцевого пластику, доступний в двох чарівних кольорах: шампань та білий. Але його функціональність також вражає — завдяки інноваційній технології "DOUBLE SELF-CLEAN" кондиціонер може самостійно очищуватися від пилу, грибків, вірусів та бактерій всього за 30 хвилин! Це дозволяє економити час та гроші на сервісному обслуговуванні, а ще - забезпечує здорове та чисте повітря в приміщенні. Тож нехай цей кондиціонер стане вашим помічником у створенні комфортного та здорового середовища.

ALVALON

Серія AVALON



ФУНКЦІЇ

ЗДОРОВ'Я



Режим SLEEP



STOP DUST



ECO-FRESH



Double Self Clean



Self-clean



Блокування пульта ДУ



Таймер



LED дисплей



Autolight



Режим Турбо



Багатошвидкісний вентилятор



Режим SWING



Режим Осушення



Wi-Fi

КЕРУВАННЯ КОМФОРТОМ

ІНТЕЛЕКТУАЛЬНЕ КЕРУВАННЯ



Захист від обмерзання



Авторестарт



Самодіагностика дисплею



Підсвічування дисплею



Холодоагент R32



Безшумний режим



Автозахист



Функція 8°C



Технологія I-Action



Покриття BLUE-FIN



Теплий старт



Клас енергоефективності A+++



5 покоління

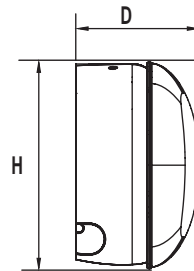
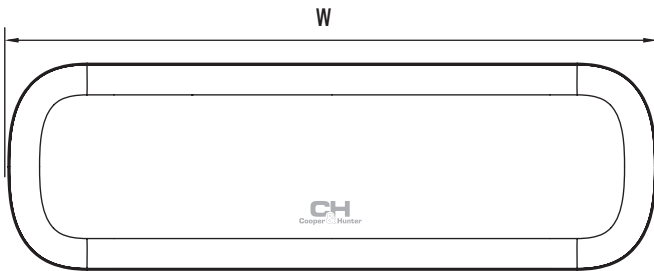
ТЕХНОЛОГІЧНІСТЬ

ЕНЕРГОЕФЕКТИВНІСТЬ

МОДЕЛЬ	CH-S09FTXB-***		CH-S12FTXB-***	
Продуктивність	Холод	кВт	2.70 (0.90-3.80)	3.53 (1.00-3.81)
	Тепло	кВт	3.20 (0.70-4.40)	3.81 (1.20-4.40)
Споживана потужність	Холод	кВт	0.60 (0.10-1.40)	0.88 (0.10-1.40)
	Тепло	кВт	0.72 (0.17-1.65)	0.95 (0.20-1.65)
Енергоефективність	Холод (SEER*)	кВт/кВт	8.8 (A+++)	8.6 (A+++)
	Тепло (SCOP**)	кВт/кВт	4.7 (A++)	4.6 (A++)

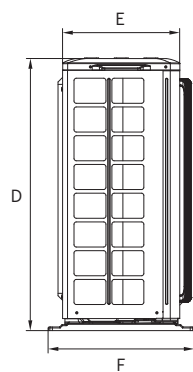
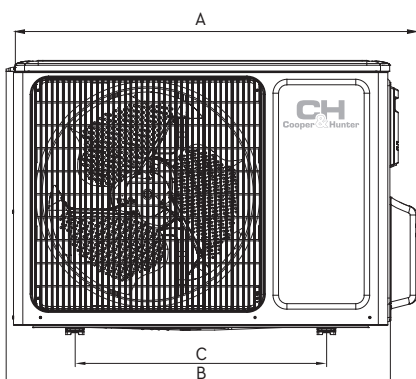
* SEER - сезонний коефіцієнт продуктивності системи у режимі роботи на холод.
 ** SCOP - сезонний коефіцієнт продуктивності системи у режимі роботи на тепло.
 *** дизайн моделі представлений у 2-х кольорах: білому (W) та золоту (G).

ВНУТРІШНІЙ БЛОК	CH-S09FTXB-***		CH-S12FTXB-***	
Повітряпродуктивність	м³/год	276/300/380/410/510/620/670	276/300/380/410/510/620/670	
Рівень звукового тиску	дБ (А)	21/23/29/31/35/40/42	23/24/31/33/36/40/42	
Осушення	л/год	0.8	1.4	
Вага	кг	14	14	



МОДЕЛЬ	W (мм)	H (мм)	D (мм)
CH-S09FTXB-G/W	980	312	186
CH-S12FTXB-G/W	980	312	186

ЗОВНІШНІЙ БЛОК	CH-S09FTXB-***		CH-S12FTXB-***	
Рівень звукового тиску	дБ (А)	52	54	
Тип компресора		ротаційний		
Тип холодоагенту		R32		
Температурний діапазон роботи на холод	°C	-15/+43		
Температурний діапазон роботи на тепло	°C	-25/+24		
Джерело електроживлення		~220-240 В/50 Гц/1 Ф		
Вага	кг	33	33.5	
Обсяг газової зарядки	кг	0.7	0.85	
Діаметр рідинної магістралі	мм/дюйм	6.35/1/4"	6.35/1/4"	
Діаметр газової магістралі	мм/дюйм	9.52/3/8"	9.52/3/8"	
Максимальний перепад висоти магістралі	м	10	10	
Максимальна довжина магістралі	м	15	20	



МОДЕЛЬ	A (мм)	B (мм)	C (мм)	D (мм)	E (мм)	F (мм)
CH-S09FTXB-G/W	848	780	540	596	257	320
CH-S12FTXB-G/W	848	780	540	596	257	320



ДИЗАЙН
І ФУНКЦІОНАЛЬНІСТЬ

The background of the advertisement is a photograph of a modern living room. On the left, a chandelier with multiple lit candles hangs from the ceiling. Below it, a dark, veined marble wall features a white floating shelf with several small glass decanters. In the foreground, a light-colored sofa with a tufted back and a brown throw blanket is positioned on a large, patterned rug. A large green plant in a black pot sits on a side table next to the sofa. A large window in the background shows a view of a white house and greenery. The Cooper & Hunter logo is overlaid in the top left corner.

CH
Cooper & Hunter

СЕРІЯ

Кондиціонер, який працює на тепло навіть в північних країнах! Завдяки спеціальному алгоритму, він забезпечує стабільну та ефективну роботу навіть при мінусових температурах на вулиці. Функція «INTELLIGENT SENSOR» забезпечує розподіл повітряних потоків за допомогою датчика присутності. Такий кондиціонер зможе зробити затишок у будь-якому затишному куточку під час холодних зимових вечорів.

IMPERIAL

Серія IMPERIAL



CE RoHS

INVERTER

ФУНКЦІЇ

ЗДОРОВ'Я

КЕРУВАННЯ КОМФОРТОМ



Режим комфортного сну SLEEP



ECO-FRESH



Double Self Clean



Self-clean



Блокування пульта ДУ



Таймер



LED дисплей



Режим Турбо



Autolight



Багатошвидкісний вентилятор



Режим SWING



Режим Осушення



Wi-Fi

Інтелектуальне керування

Технологічність

Енергоефективність



Захист від обмерзання



Авторестарт



Самодіагностика



Підсвічування дисплею



Intelligent sensor



Холодоагент R32



Silent mode



Auto protection



Функція 8°C



Технологія I-Action



Покриття BLUE-FIN



Теплий старт



Клас енергоефективності A+++

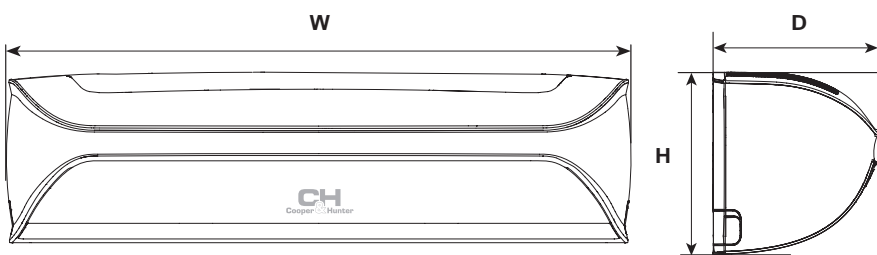


5 покоління

МОДЕЛЬ	CH-S09FTXZ-NG		CH-S12FTXZ-NG		CH-S18FTXZ-NG	
Продуктивність	Холод	кВт	2.70 (0.20-4.40)	3.53 (0.22-4.60)	5.30 (0.30-6.40)	
	Тепло	кВт	3.60 (0.80-5.00)	4.20 (0.80-5.20)	5.20 (1.00-6.20)	
Споживана потужність	Холод	кВт	0.55 (0.13-1.30)	0.80 (0.13-1.40)	1.40 (0.16-2.10)	
	Тепло	кВт	0.75 (0.22-1.60)	0.93 (0.22-1.65)	1.47 (0.30-2.45)	
Енергоефективність	Холод (SEER*)	кВт/кВт	9.4 (A+++)	9.0 (A+++)	7.0 (A++)	
	Тепло (SCOP**)	кВт/кВт	5.1 (A+++)	5.1 (A+++)	4.3 (A+)	

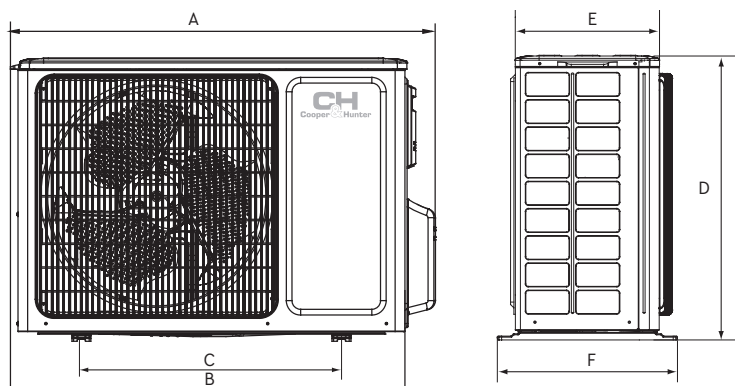
* SEER - сезонний коефіцієнт продуктивності системи у режимі роботи на холод.
 ** SCOP - сезонний коефіцієнт продуктивності системи у режимі роботи на тепло.

ВНУТРІШНІЙ БЛОК	CH-S09FTXZ-NG		CH-S12FTXZ-NG		CH-S18FTXZ-NG	
Повітряпродуктивність	м³/год	180/270/300/400/500/530/600/700	180/270/300/400/500/550/700/800	250/300/350/450/500/550/700/800		
Рівень звукового тиску	дБ (А)	18/19/22/29/33/35/38/42	20/22/23/29/34/37/39/44	22/24/25/31/35/37/40/46		
Осушення	л/год	0.8	1.4	1.8		
Вага	кг	17	17	17		

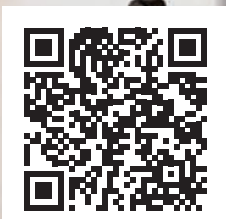
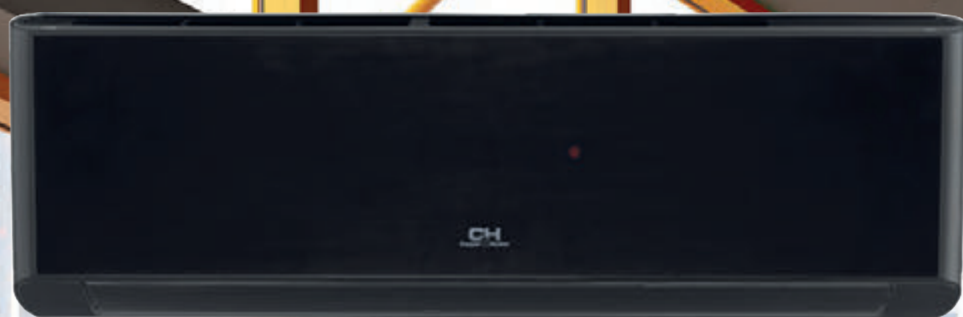


МОДЕЛЬ	W (мм)	H (мм)	D (мм)
CH-S09FTXZ-NG	977	281	295
CH-S12FTXZ-NG	977	281	295
CH-S18FTXZ-NG	977	281	295

ЗОВНІШНІЙ БЛОК	CH-S09FTXZ-NG		CH-S12FTXZ-NG		CH-S18FTXZ-NG	
Рівень звукового тиску	дБ (А)	53	54	58		
Тип компресора	ротаційний					
Тип холодоагенту	R32					
Температурний діапазон роботи на холод	°C	-15/+52				
Температурний діапазон роботи на тепло	°C	-25/+24				
Джерело електроживлення	~220-240 В/50 Гц/1 Ф					
Вага	кг	37.5	37.5	46		
Обсяг газової зарядки	кг	1	1	1.2		
Діаметр рідинної магістралі	мм/дюйм	6.35/1/4"	6.35/1/4"	6.35/1/4"		
Діаметр газової магістралі	мм/дюйм	9.52/3/8"	9.52/3/8"	12.7/1/2"		
Максимальний перепад висоти магістралі	м	10	10	10		
Максимальна довжина магістралі	м	15	20	25		



МОДЕЛЬ	A (мм)	B (мм)	C (мм)	D (мм)	E (мм)	F (мм)
CH-S09FTXZ-NG	899	838	490	596	303	378
CH-S12FTXZ-NG	899	838	490	596	303	378
CH-S18FTXZ-NG	965	897	560	700	340	396



НОВІ МОЖЛИВОСТІ
ТА ІДЕЇ

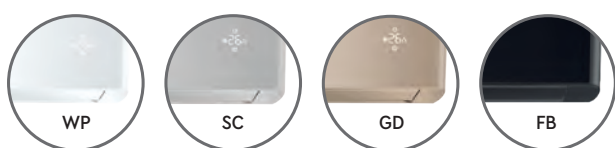
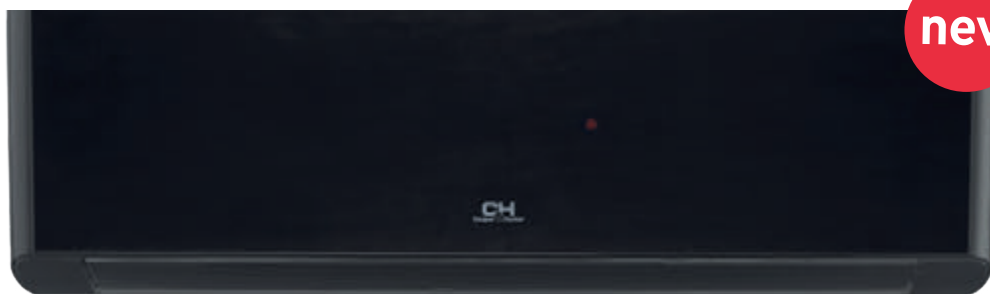
СЕРІЯ

SUPREME CONTINENTAL

Supreme Continental - це не тільки чудова функціональність, але й досконалий дизайн. Ці кондиціонери можуть працювати в широкому діапазоні температур, як при охолодженні від -15°C до $+43^{\circ}\text{C}$, так і при нагріванні від -25°C до $+24^{\circ}\text{C}$. На додачу, серія Supreme Continental має найвищий клас енергоефективності, що дозволяє вам економити кошти на платі за електрику. А якщо додати до всього цього широку кольорову гаму, то цей кондиціонер стане ідеальним вибором для будь-якого інтер'єру. Він точно зможе підкреслити і доповнити дизайн вашого будинку.

Серія SUPREME CONTINENTAL

new



CE RoHS

INVERTER

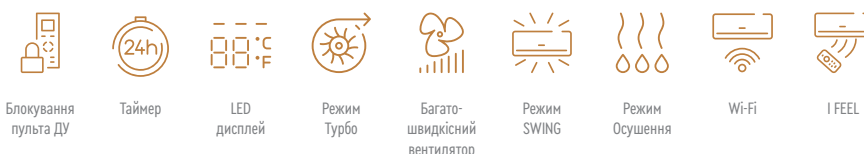


ФУНКЦІЇ

ЗДОРОВ'Я



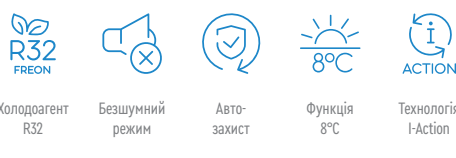
КЕРУВАННЯ КОМФОРТОМ



ІНТЕЛЕКТУАЛЬНЕ КЕРУВАННЯ



ТЕХНОЛОГІЧНІСТЬ



ЕНЕРГОЕФЕКТИВНІСТЬ



ОРГАНИ КЕРУВАННЯ ТА АКСЕСУАРИ (ОПЦІОНАЛЬНО)



Дротовий контролер
XK76



Дротовий контролер
CE50-24/E



Дротовий контролер
CE52-24/F



Модуль контролю MK010

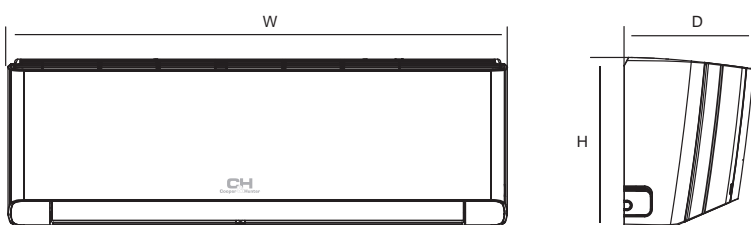
МОДЕЛЬ		CH-S09FTXAL2-***	CH-S12FTXAL2-***	CH-S18FTXAL2-***	CH-S24FTXAL2-***	
Продуктивність	Холод	кВт	2.70 (0.45-3.50)	3.50 (0.70-4.00)	5.30 (1.26-6.60)	7.10 (2.00-8.32)
	Тепло	кВт	3.00 (0.45-4.20)	3.81 (0.80-4.50)	5.60 (1.12-6.80)	7.80 (2.00-9.20)
Споживана потужність	Холод	кВт	0.60 (0.09-1.40)	0.88 (0.09-1.40)	1.41 (0.38-2.25)	2.03 (0.40-2.50)
	Тепло	кВт	0.68 (0.16-1.60)	0.95 (0.18-1.85)	1.33 (0.35-2.50)	2.00 (0.45-3.00)
Енергоефективність	Холод (SEER*)	кВт/кВт	9.0 (A+++)	8.5 (A+++)	7.6 (A++)	7.0 (A++)
	Тепло (SCOP**)	кВт/кВт	6.0 (A+++)	5.4 (A+++)	5.7 (A+++)	5.4 (A+++)

* SEER - сезонний коефіцієнт продуктивності системи у режимі роботи на холод.

** SCOP - сезонний коефіцієнт продуктивності системи у режимі роботи на тепло.

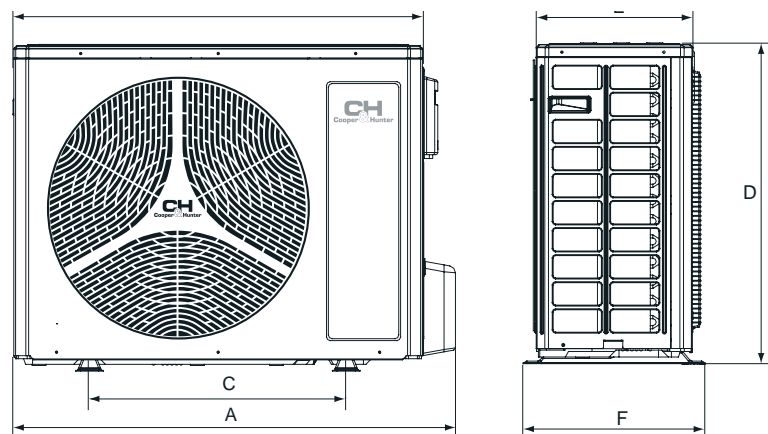
*** дизайн моделі представлений у 4-х кольорах: білосніжний (WP), сріблястий металік (SC), шампань (GD) та повністю чорний (FB)

ВНУТРІШНІЙ БЛОК		CH-S09FTXAL2-***	CH-S12FTXAL2-***	CH-S18FTXAL2-***	CH-S24FTXAL2-***
Повітряпродуктивність	м³/год	180/390/420/450/490/540/590/660	180/390/420/450/490/540/590/680	460/520/570/610/680/750/ 850	600/800/850/900/950/1000/1100/1250
Рівень звукового тиску	дБ (А)	18/22/26/30/34/36/38/41	19/23/29/32/35/37/39/43	30/32/35/37/39/41/45	27/33/36/38/40/41/44/48
Осушення	л/год	0.8	1.4	1.8	2.4
Вага	кг	10.5	10.5	13	16



МОДЕЛЬ	W (мм)	H (мм)	D (мм)
CH-S09FTXAL2-***	865	290	210
CH-S12FTXAL2-***	865	290	210
CH-S18FTXAL2-***	996	301	225
CH-S24FTXAL2-***	1101	327	249

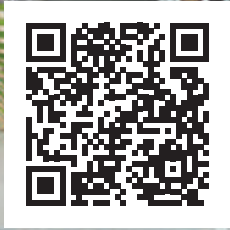
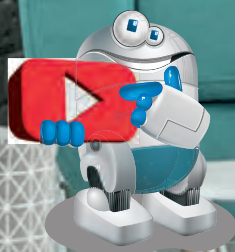
ЗОВНІШНІЙ БЛОК		CH-S09FTXAL2-***	CH-S12FTXAL2-***	CH-S18FTXAL2-***	CH-S24FTXAL2-***
Рівень звукового тиску	дБ (А)	50	52	57	59
Тип компресора		ротаційний			
Тип холодоагенту		R-32			
Температурний діапазон роботи на холод	°C	-15 ~ +50			
Температурний діапазон роботи на тепло	°C	-25 ~ +30			
Джерело електроживлення		~220-240 В/50 Гц/1 Ф			
Вага	кг	27	29	42	42,5
Обсяг газової зарядки	кг	0.7	0.80	1	1.5
Діаметр рідинної магістралі	мм/дюйм	6.38/1/4"	6.38/1/4"	6.38/1/4"	6.38/1/4"
Діаметр газової магістралі	мм/дюйм	9.53/3/8"	9.53/3/8"	12.7/1/2"	15.88/5/8"
Максимальний перепад висоти магістралі	м	10	10	10	10
Максимальна довжина магістралі	м	15	20	25	25



МОДЕЛЬ	A (мм)	B (мм)	C (мм)	D (мм)	E (мм)	F (мм)
CH-S09FTXAL2-***	732	675	455	555	285	330
CH-S12FTXAL2-***	802	745	512	555	300	350
CH-S18FTXAL2-***	958	889	570	660	340	402
CH-S24FTXAL2-***	958	889	570	660	340	402



Кондиціонери серії Arctic призначені для роботи в режимі обігріву при низьких зовнішніх температурах до -25°C . Вони оснащені іонізатором повітря. Сучасний дизайн, чіткі геометричні лінії панелі внутрішнього блоку з LED дисплеєм підкреслюють лаконічність і вишуканість стилю.



CH
Cooper & Hunter

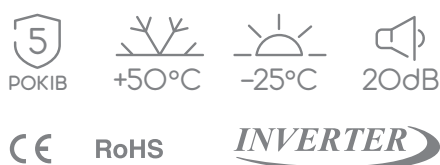
СЕРІЯ

ВИШУКАНІСТЬ
ТА ПОТУЖНІСТЬ

АРСТІС
НІГ



Серія ARCTIC NG



ФУНКЦІЇ

ЗДОРОВ'Я



Режим SLEEP



Технологія CH 7-SKY



ECO-FRESH



CH SMART-ION фільтр



Double Self-clean



Self-clean



Блокування пульта ДУ



Таймер



LED дисплей



Режим Турбо



Багатошвидкісний вентилятор



Режим Осушення



Dry mode



Wi-Fi



I FEEL

КЕРУВАННЯ КОМФОРТОМ

ІНТЕЛЕКТУАЛЬНЕ КЕРУВАННЯ



Захист від обмерзання



Авторестарт



Самодіагностика



Підсвічування дисплею



Підключення дротового пульта



Холодоагент R32



Безшумний режим



Автозахист



Функція 8°C



Технологія I-Action



Покриття BLUE-FIN



Теплий старт



Клас енергоефективності



6 покоління

ТЕХНОЛОГІЧНІСТЬ

ЕНЕРГОЕФЕКТИВНІСТЬ

ОРГАНИ КЕРУВАННЯ ТА АКСЕСУАРИ (ОПЦІОНАЛЬНО)



Дротовий контролер XK76



Дротовий контролер CE50-24/E



Дротовий контролер CE52-24/F

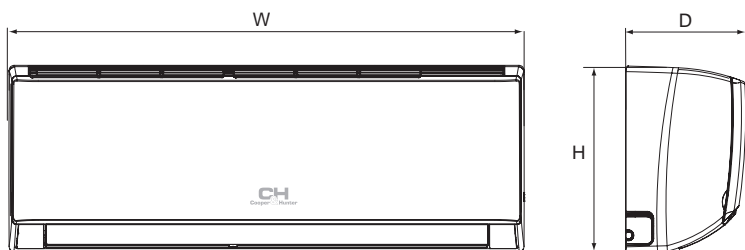


Модуль контролю MK010

МОДЕЛЬ		CH-S09FTXLA2-NG	CH-S12FTXLA2-NG	CH-S18FTXLA2-NG	CH-S24FTXLA2-NG	
Продуктивність	Холод	кВт	2.70 (0.80-3.80)	3.51 (0.90-4.40)	5.20 (1.00-6.10)	7.10 (2.00-8.85)
	Тепло	кВт	3.00 (0.90-4.25)	3.81 (0.90-4.70)	5.60 (1.10-6.60)	7.80 (1.80-9.45)
Споживана потужність	Холод	кВт	0.69 (0.10-1.30)	0.96 (0.22-1.40)	1.58 (0.10-2.35)	2.03 (0.45-2.90)
	Тепло	кВт	0.70 (0.15-1.40)	0.95 (0.22-1.55)	1.44 (0.18-2.40)	2.00 (0.35-3.00)
Енергоефективність	Холод (SEER*)	кВт/кВт	7.5 (A++)	7.1 (A++)	7.1 (A++)	7.0 (A++)
	Тепло (SCOP**)	кВт/кВт	5.3 (A+++)	5.2 (A+++)	5.7 (A+++)	5.4 (A+++)

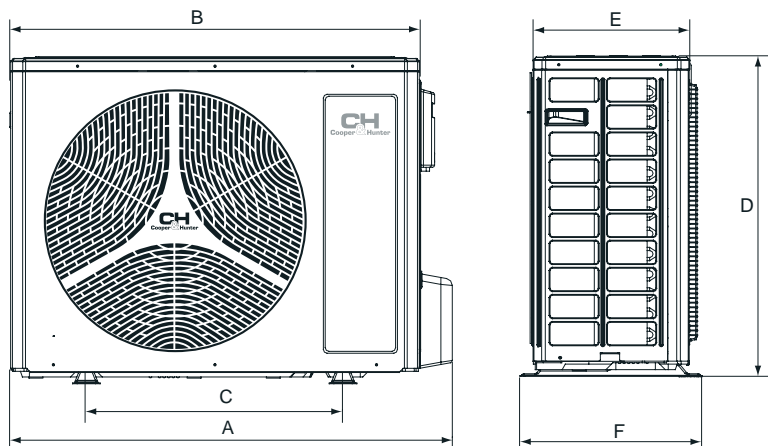
* SEER - сезонний коефіцієнт продуктивності системи у режимі роботи на холод.
 ** SCOP - сезонний коефіцієнт продуктивності системи у режимі роботи на тепло.

ВНУТРІШНІЙ БЛОК		CH-S09FTXLA2-NG	CH-S12FTXLA2-NG	CH-S18FTXLA2-NG	CH-S24FTXLA2-NG
Повітряпродуктивність	м³/год	390/420/440/470/540/570/610	360/420/480/540/600/650/700	460/520/570/610/680/750/850	800/850/900/950/1000/1100/1250
Рівень звукового тиску	дБ (А)	20/22/24/26/28/32/37	21/23/24/26/29/33/38	24/27/31/33/38/41/45	27/29/35/37/39/42/47
Осушення	л/год	1.69	1.40	1.9	2.4
Вага	кг	10.5	10.5	13	16.5



МОДЕЛЬ	W (мм)	H (мм)	D (мм)
CH-S09FTXLA2-NG	845	289	209
CH-S12FTXLA2-NG	845	289	209
CH-S18FTXLA2-NG	970	300	224
CH-S24FTXLA2-NG	1078	325	246

ЗОВНІШНІЙ БЛОК		CH-S09FTXLA2-NG	CH-S12FTXLA2-NG	CH-S18FTXLA2-NG	CH-S24FTXLA2-NG
Рівень звукового тиску	дБ(А)	50	52	56	59
Тип компресора		ротатійний			
Тип холодоагенту		R32			
Температурний діапазон роботи на холод	°C	-15 ... +50			
Температурний діапазон роботи на тепло	°C	-25 ... +30			
Джерело електроживлення		~220-240 В/50 Гц/1 Ф			
Вага	кг	24.5	24.5	30.5	41.5
Обсяг газової зарядки	кг	0.53	0.57	0.82	1.50
Діаметр рідинної магістралі	мм/дюйм	6.35/1/4"	6.35/1/4"	6.35/1/4"	6.35/1/4"
Діаметр газової магістралі	мм/дюйм	9.52/3/8"	9.52/3/8"	12.7/1/2"	15.88/5/8"
Максимальний перепад висоти магістралі	м	10	10	10	10
Максимальна довжина магістралі	м	15	15	25	25

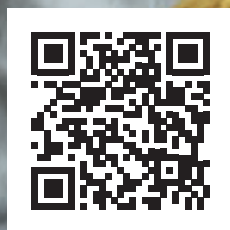
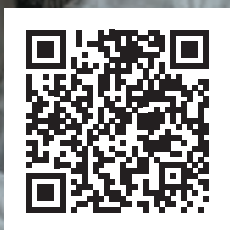
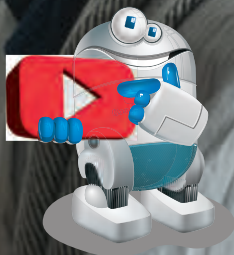


МОДЕЛЬ	A (мм)	B (мм)	C (мм)	D (мм)	E (мм)	F (мм)
CH-S09FTXLA2-NG	732	675	455	555	285	330
CH-S12FTXLA2-NG	732	675	455	555	285	330
CH-S18FTXLA2-NG	802	745	513	555	300	350
CH-S24FTXLA2-NG	958	889	570	660	340	402



СУЧАСНИЙ ДИЗАЙН ТА ПРОДУКТИВНІСТЬ

Кондиціонер Daytona має унікальну панель внутрішнього блоку, що дозволяє йому ідеально вписуватися в будь-який інтер'єр. Широкий діапазон робочих температур робить його універсальним і придатним для використання протягом всього року. У режимі опалення пристрій працює навіть при досягненні низьких зовнішніх температур до -25°C , а влітку з легкістю охолодить будь-яке приміщення.



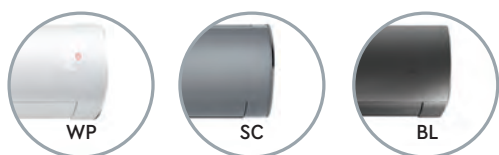


CH
Cooper & Hunter

СЕРІЯ

DAYTONA

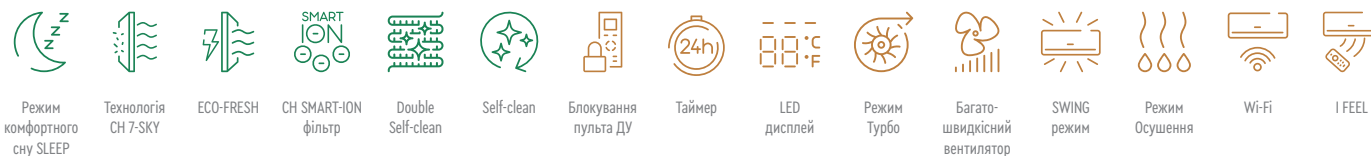
Серія DAYTONA



ФУНКЦІЇ

ЗДОРОВ'Я

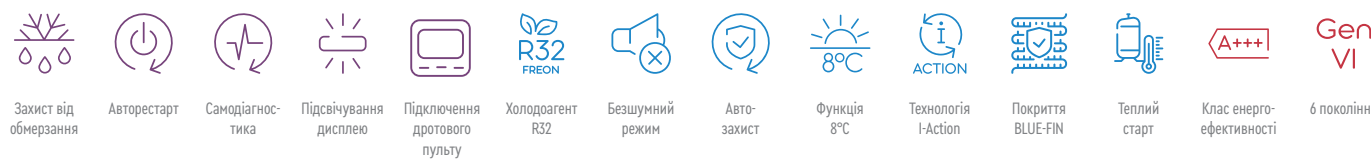
КЕРУВАННЯ КОМФОРТОМ



ІНТЕЛЕКТУАЛЬНЕ КЕРУВАННЯ

ТЕХНОЛОГІЧНІСТЬ

ЕНЕРГОЕФЕКТИВНІСТЬ



ОРГАНИ КЕРУВАННЯ ТА АКСЕСУАРИ (ОПЦІОНАЛЬНО)



Дротовий контролер
XK76



Дротовий контролер
CE50-24/E



Дротовий контролер
CE52-24/F



Модуль контролю MK010

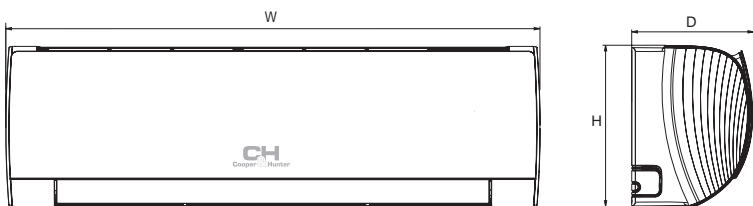
МОДЕЛЬ	CH-S09FTXD2-***		CH-S12FTXD2-***		CH-S18FTXD2-***		CH-S24FTXD2-***	
Продуктивність	Холод	кВт	2.70 (0.80-3.80)	3.51 (0.90-4.40)	5.20 (1.00-6.10)	7.10 (2.00-8.85)		
	Тепло	кВт	3.00 (0.90- 4.25)	3.81 (0.90-4.70)	5.60 (1.10-6.60)	7.80 (1.80-9.45)		
Споживана потужність	Холод	кВт	0.69 (0.10-1.30)	0.96 (0.22-1.40)	1.58 (0.10-2.35)	2.03 (0.45-2.90)		
	Тепло	кВт	0.70 (0.15-1.40)	0.95 (0.22-1.55)	1.44 (0.18-2.40)	2.00 (0.35-3.00)		
Енергоефективність	Холод (SEER*)	кВт/кВт	7.5 (A++)	7.1 (A++)	7.1 (A++)	7.0 (A++)		
	Тепло (SCOP**)	кВт/кВт	5.3 (A+++)	5.2 (A+++)	5.7 (A+++)	5.4 (A+++)		

* SEER - сезонний коефіцієнт продуктивності системи у режимі роботи на холод.

** SCOP - сезонний коефіцієнт продуктивності системи у режимі роботи на тепло.

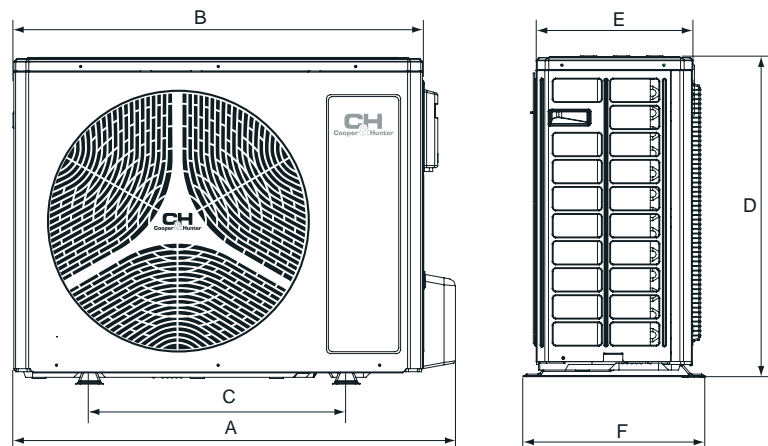
*** дизайн моделі представлений у 3-х кольорах: білосніжний (WP), графітовий (BL) та сріблястий металік (SC).

ВНУТРІШНІЙ БЛОК	CH-S09FTXD2-***		CH-S12FTXD2-***		CH-S18FTXD2-***		CH-S24FTXD2-***	
Повітряпродуктивність	м³/год	610/570/540/470/440/420/390	700/650/600/540/480/420/360/300	850/750/680/610/570/520/460	1250/1100/1000/950/900/850/800/600			
Рівень звукового тиску	дБ (А)	38/36/34/31/29/27/25	42/38/35/32/29/27/25	44/43/41/38/36/34/30/23	48/44/41/40/38/36/33/27			
Осушення	л/год	1.69	1.40	1.9	2.4			
Вага	кг	11	11	13.5	16.5			



МОДЕЛЬ	W (мм)	H (мм)	D (мм)
CH-S09FTXD2-WP-BL-SC	889	294	212
CH-S12FTXD2-WP-BL-SC	889	294	212
CH-S18FTXD2-WP-BL-SC	1013	307	221
CH-S24FTXD2-WP-BL-SC	1122	329	247

ЗОВНІШНІЙ БЛОК	CH-S09FTXD2-***		CH-S12FTXD2-***		CH-S18FTXD2-***		CH-S24FTXD2-***	
Рівень звукового тиску	дБ (А)	50	52	56	59			
Тип компресора	ротаційний							
Тип холодоагенту	R32							
Температурний діапазон роботи на холод	°C	-15 ... +50						
Температурний діапазон роботи на тепло	°C	-25 ... +30						
Джерело електроживлення	~220-240 В/50 Гц/1 Ф							
Вага	кг	23.5	24.5	30.5	41.5			
Обсяг газової зарядки	кг	0.53	0.57	0.82	1.50			
Діаметр рідинної магістралі	мм/дюйм	6.35/1/4"	6.35/1/4"	6.35/1/4"	6.35/1/4"			
Діаметр газової магістралі	мм/дюйм	9.52/3/8"	9.52/3/8"	12.7/1/2"	15.88/5/8"			
Максимальний перепад висоти магістралі	м	10	10	10	10			
Максимальна довжина магістралі	м	15	15	25	25			



МОДЕЛЬ	A (мм)	B (мм)	C (мм)	D (мм)	E (мм)	F (мм)
CH-S09FTXD2-WP-BL-SC	732	675	455	555	285	330
CH-S12FTXD2-WP-BL-SC	732	675	455	555	285	330
CH-S18FTXD2-WP-BL-SC	802	745	512	555	300	350
CH-S24FTXD2-WP-BL-SC	958	889	570	660	340	402



ВИСОКА ЯКІСТЬ
ТА НАДІЙНІСТЬ



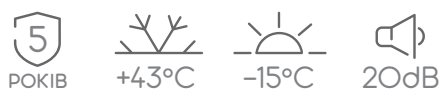
Cooper & Hunter

СЕРІЯ

VERITAS NO

Кондиціонери цієї серії використовують екологічний холодоагент R32. При їх виробництві задіяні всі технології преміум-класу.

Серія VERITAS NG



ФУНКЦІЇ

ЗДОРОВ'Я



Режим SLEEP

Технологія CH 7-SKY

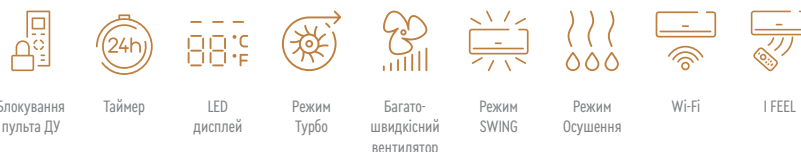
ECO-FRESH

CH SMART-ION фільтр

Double Self-clean

Self-clean

КЕРУВАННЯ КОМФОРТОМ



Блокування пульта ДУ

Таймер

LED дисплей

Режим Турбо

Багатошвидкісний вентилятор

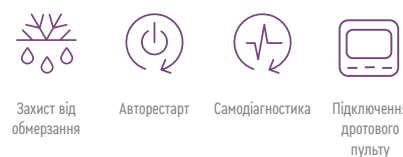
Режим SWING

Режим Осушення

Wi-Fi

I FEEL

ІНТЕЛЕКТУАЛЬНЕ КЕРУВАННЯ



Захист від обмерзання

Авторестарт

Самодіагностика

Підключення дротового пульта

ТЕХНОЛОГІЧНІСТЬ



Холодоагент R32

Безшумний режим

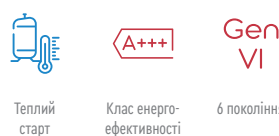
Автозахист

Функція 8°C

Технологія I-Action

Покриття BLUE-FIN

ЕНЕРГОЕФЕКТИВНІСТЬ



Клас енергоефективності

6 покоління

ОРГАНИ КЕРУВАННЯ ТА АКСЕСУАРИ (ОПЦІОНАЛЬНО)



Дротовий контролер XK76



Дротовий контролер CE50-24/E



Дротовий контролер CE52-24/F

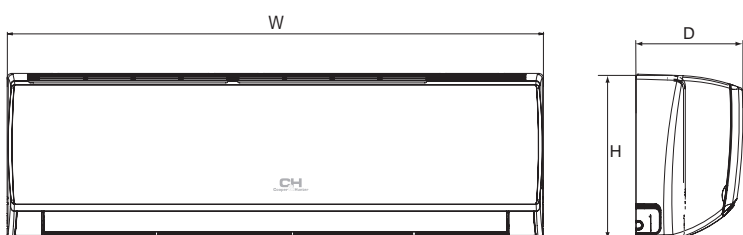


Модуль контролю МК010* тільки для 24 моделі

МОДЕЛЬ			CH-S07FTXQ2-NG	CH-S09FTXQ2-NG	CH-S12FTXQ2-NG	CH-S18FTXQ2-NG	CH-S24FTXQ2-NG
Продуктивність	Холод	кВт	2.35 (0.37-2.53)	2.50 (0.50-3.35)	3.20 (0.60-3.60)	4.60 (0.65-5.20)	7.10 (2.00-8.85)
	Тепло	кВт	2.50 (0.51-2.60)	2.80 (0.50-3.30)	3.40 (0.60-3.80)	5.20 (0.70-5.40)	7.80 (1.80-9.45)
Споживана потужність	Холод	кВт	0.68 (0.10-0.98)	0.72 (0.16-1.40)	0.99 (0.12-1.40)	1.36 (0.15-1.70)	2.03 (0.45-2.90)
	Тепло	кВт	0.65 (0.10-1.23)	0.75 (0.20-1.50)	0.91 (0.12-1.50)	1.34 (0.16-1.60)	2.00 (0.35-3.00)
Енергоефективність	Холод (SEER*)	кВт/кВт	5.1 (A)	6.5 (A++)	6.5 (A++)	6.4 (A++)	7.0 (A++)
	Тепло (SCOP**)	кВт/кВт	3.8 (A)	5.1 (A+++)	5.1 (A+++)	4.0 (A+)	5.4 (A+++)

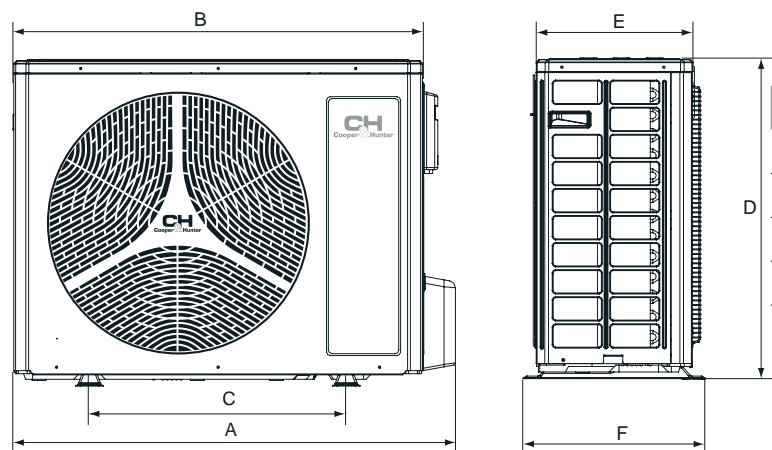
* SEER – сезонний коефіцієнт продуктивності системи у режимі роботи на холод.
 ** SCOP – сезонний коефіцієнт продуктивності системи у режимі роботи на тепло.

ВНУТРІШНІЙ БЛОК		CH-S07FTXQ2-NG	CH-S09FTXQ2-NG	CH-S12FTXQ2-NG	CH-S18FTXQ2-NG	CH-S24FTXQ2-NG
Повітряпродуктивність	м³/год	300/390/420/500	300/390/420/500	280/410/480/590	600/700/800/850	800/850/900/950/1050/1150/1250
Рівень звукового тиску	дБ (A)	38/35/33/28	39/36/32/25	24/33/37/41	44/42/38/34	48/44/41/40/38/36/33
Осушення	л/год	0.8	0.8	1.4	1.8	2.4
Вага	кг	8.2	8	10,5	13,5	16



МОДЕЛЬ	W (мм)	H (мм)	D (мм)
CH-S07FTXQ2-NG	713	270	195
CH-S09FTXQ2-NG	713	270	195
CH-S12FTXQ2-NG	790	275	200
CH-S18FTXQ2-NG	970	300	224
CH-S24FTXQ2-NG	1078	325	246

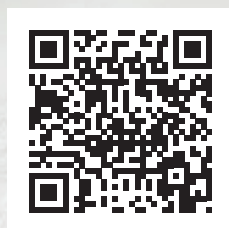
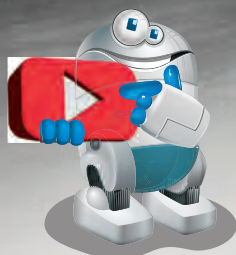
ЗОВНІШНІЙ БЛОК		CH-S07FTXQ2-NG	CH-S09FTXQ2-NG	CH-S12FTXQ2-NG	CH-S18FTXQ2-NG	CH-S24FTXQ2-NG
Рівень звукового тиску	дБ (A)	51	51	52	55	59
Тип компресора		ротаційний				
Тип холодоагенту		R32				
Температурний діапазон роботи на холод	°C	-15/+43				
Температурний діапазон роботи на тепло	°C	-15/+24				
Джерело електроживлення		~220-240 В/50 Гц/1 ф				
Вага	кг	20.8	24.5	25	26,5	41.5
Обсяг газової зарядки	кг	0.45	0.48	0.55	0.75	1.50
Діаметр рідинної магістралі	мм/дюйм	6.35/1/4"	6.35/1/4"	6.35/1/4"	6.35/1/4"	6.35/1/4"
Діаметр газової магістралі	мм/дюйм	9.52/3/8"	9.52/3/8"	9.52/3/8"	9.52/3/8"	15.88/5/8"
Максимальний перепад висоти магістралі	м	10	10	10	10	10
Максимальна довжина магістралі	м	15	15	15	25	25



МОДЕЛЬ	A (мм)	B (мм)	C (мм)	D (мм)	E (мм)	F (мм)
CH-S07FTXQ2-NG	710	650	430	450	244	293
CH-S09FTXQ2-NG	732	675	455	555	285	330
CH-S12FTXQ2-NG	732	675	455	555	285	330
CH-S18FTXQ2-NG	732	675	455	555	285	330
CH-S24FTXQ2-NG	958	889	570	660	340	402



СТИЛЬНИЙ
ТА СУЧАСНИЙ



CH
Cooper & Hunter

СЕРІЯ

VITAL INVERTER – настінний кондиціонер нового покоління з мінімалістичною білою панеллю. Він має усі доступні функції для забезпечення цілодобового комфортного повітря в приміщенні. Використання режиму комфортного сну Sleep робить ваш відпочинок тихим і затишним.

VITAL INVERTER

Серія VITAL INVERTER



RoHS

INVERTER

ФУНКЦІЇ

ЗДОРОВ'Я

КЕРУВАННЯ КОМФОРТОМ



Режим SLEEP



Технологія CH 7-SKY



ECO-FRESH



CH SMART-ION фільтр



Double Self-clean



Self-clean



Блокування пульта ДУ



Таймер



LED дисплей



Режим Турбо



Багато-швидкісний вентилятор



Режим SWING



Режим Осушення



Wi-Fi



I FEEL

ІНТЕЛЕКТУАЛЬНЕ КЕРУВАННЯ

ТЕХНОЛОГІЧНІСТЬ

ЕНЕРГОЕФЕКТИВНІСТЬ



Захист від обмерзання



Авторестарт



Самодіагностика



Холодоагент R32



Безшумний режим



Авто-захист



Функція +8 °C



Технологія I-Action



Покриття BLUE-FIN



Теплий старт



Клас енерго-ефективності

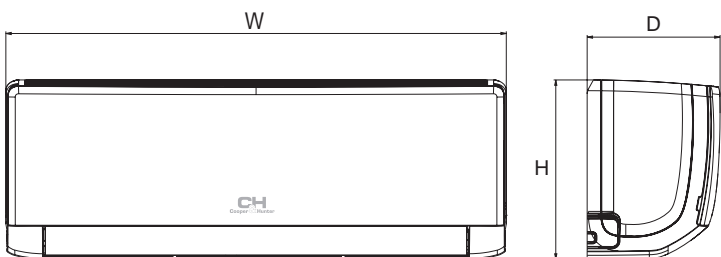


6 покоління

МОДЕЛЬ		CH-S07FTXF2-NG	CH-S09FTXF2-NG	CH-S12FTXF2-NG	CH-S18FTXF2-NG	CH-S24FTXF2-NG
Продуктивність	Холод	кВт 2.35 (0.37-2.53)	2.70 (0.50-3.35)	3.20 (0.60-3.60)	4.60 (0.65-5.20)	6.20 (1.80-6.90)
	Тепло	кВт 2.50 (0.51-2.60)	2.80 (0.50-3.30)	3.40 (0.60-3.80)	5.20 (0.70-5.40)	6.50 (1.30-7.03)
Споживана потужність	Холод	кВт 0.68 (0.16-0.95)	0.73 (0.20-1.50)	0.99 (0.16-1.40)	1.35 (0.16-1.70)	1.82 (0.45-2.20)
	Тепло	кВт 0.65 (0.20-1.00)	0.68 (0.16-1.40)	0.92 (0.20-1.50)	1.34 (0.20-1.60)	1.91 (0.45-2.30)
Енергоефективність	Холод (SEER*)	кВт/кВт 5.1 (A)	6.8 (A++)	6.1 (A++)	6.4 (A++)	6.8 (A++)
	Тепло (SCOP**)	кВт/кВт 3.8 (A)	4.2 (A+)	4.0 (A+)	4.0 (A+)	4.0 (A+)

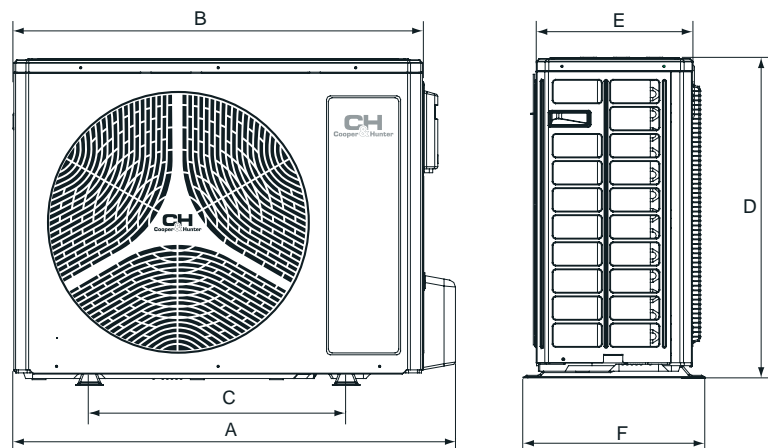
* SEER – сезонний коефіцієнт продуктивності системи у режимі роботи на холод.
 ** SCOP – сезонний коефіцієнт продуктивності системи у режимі роботи на тепло.

ВНУТРІШНІЙ БЛОК		CH-S07FTXF2-NG	CH-S09FTXF2-NG	CH-S12FTXF2-NG	CH-S18FTXF2-NG	CH-S24FTXF2-NG
Повітряпродуктивність	м³/год	300/390/420/500	280/310/340/400/480/520/550	280/320/350/400/480/520/590	600/700/800/850	400/600/800/900
Рівень звукового тиску	дБ (A)	27/33/38/40	21/26/29/33/35/37/40	24/26/30/33/35/37/41	31/38/42/44	30/37/45/48
Осушення	л/год	0.6	0.8	1.4	1.8	1.8
Вага	кг	8.2	8.5	8.0	13.5	13



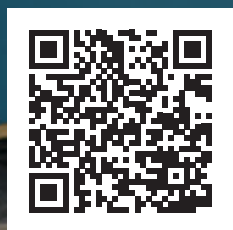
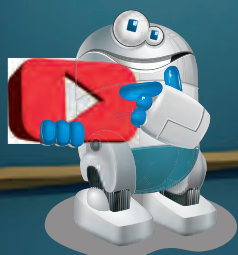
МОДЕЛЬ	W (мм)	H (мм)	D (мм)
CH-S07FTXF2-NG	713	270	195
CH-S09FTXF2-NG	773	250	185
CH-S12FTXF2-NG	773	250	185
CH-S18FTXF2-NG	970	300	225
CH-S24FTXF2-NG	970	300	225

ЗОВНІШНІЙ БЛОК		CH-S07FTXF2-NG	CH-S09FTXF2-NG	CH-S12FTXF2-NG	CH-S18FTXF2-NG	CH-S24FTXF2-NG
Рівень звукового тиску	дБ (A)	51	51	52	55	57
Тип компресора		ротаційний				
Тип холодоагенту		R32				
Температурний діапазон роботи на холод	°C	-15/+43				
Температурний діапазон роботи на тепло	°C	-15/+24				
Джерело електроживлення		~220-240 В/50 Гц/1 Ф				
Вага	кг	20.8	24.5	25	26.5	36.5
Обсяг газової зарядки	кг	0.45	0.50	0.55	0.75	1.23
Діаметр рідинної магістралі	мм/дюйм	6.35/1/4"	6.35/1/4"	6.35/1/4"	6.35/1/4"	6.35/1/4"
Діаметр газової магістралі	мм/дюйм	9.52/3/8"	9.52/3/8"	9.52/3/8"	9.52/3/8"	12.7/1/2"
Максимальний перепад висоти магістралі	м	10	10	10	10	10
Максимальна довжина магістралі	м	15	15	20	25	25



МОДЕЛЬ	A (мм)	B (мм)	C (мм)	D (мм)	E (мм)	F (мм)
CH-S07FTXF2-NG	710	650	430	450	244	293
CH-S09FTXF2-NG	732	675	455	555	285	330
CH-S12FTXF2-NG	732	675	455	555	285	330
CH-S18FTXF2-NG	732	675	455	555	285	330
CH-S24FTXF2-NG	873	805	528	555	317	376

МАКСИМАЛЬНО
НЕ ПРИМІТНИЙ В
ІНТЕР'ЄРІ



CH
Cooper & Hunter

СЕРІЯ

Інноваційний та компактний блок може бути встановлений на підлозі або на стіні та ідеально підходить під вікно. Блок має можливість регулювання напрямку подачі повітря вгору або вгору та вниз.

CONSULE INVERTER



Серія CONSOLE INVERTER



5 РОКІВ
 +43°C -25°C
 22dB

ФУНКЦІЇ

ЗДОРОВ'Я



Режим SLEEP



ECO-FRESH



CH SMART-ION Filter



Self-clean



Блокування пульта ДУ



Таймер



LED дисплей



Режим Турбо



Багато-швидкісний вентилятор



SWING режим



Режим Осушення



Wi-Fi



I FEEL

КЕРУВАННЯ КОМФОРТОМ

ІНТЕЛЕКТУАЛЬНЕ КЕРУВАННЯ



Захист від обмерзання



Авторестарт



Самодіагностика



Wired controller connection



R32 Refrigerant



Безшумний режим



Авто-захист



Функція +8 °C



Технологія I-Action



Покриття BLUE-FIN



Теплий старт



Клас енерго-ефективності A++



Покоління 6

ТЕХНОЛОГІЧНІСТЬ

ЕНЕРГОЕФЕКТИВНІСТЬ

ОРГАНИ КЕРУВАННЯ ТА АКСЕСУАРИ (ОПЦІОНАЛЬНО)



Дротовий контролер XK76



Дротовий контролер CE50-24/E

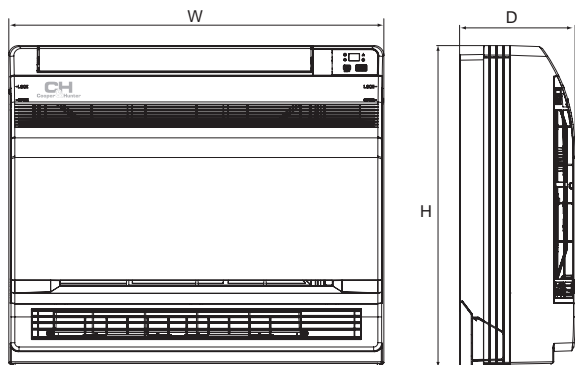


Дротовий контролер CE52-24/F

МОДЕЛЬ			CH-S09FVX2-NG	CH-S12FVX2-NG	CH-S18FVX2-NG
Продуктивність	Холод	кВт	2.70 (0.70-3.40)	3.52 (0.80-4.40)	5.20 (1.26-6.60)
	Тепло	кВт	2.90 (0.60-3.50)	3.80 (1.10-4.40)	5.33 (1.12-6.68)
Споживана потужність	Холод	кВт	0.70 (0.17-1.30)	0.93 (0.16-1.50)	1.45 (0.38-2.45)
	Тепло	кВт	0.73 (0.13-1.35)	0.96 (0.17-1.50)	1.55 (0.35-2.50)
Енергоефективність	Холод (SEER*)	кВт/кВт	7.2 (A++)	7.0 (A++)	6.6 (A++)
	Тепло (SCOP**)	кВт/кВт	5.3 (A+++)	5.3 (A+++)	5.1 (A+++)

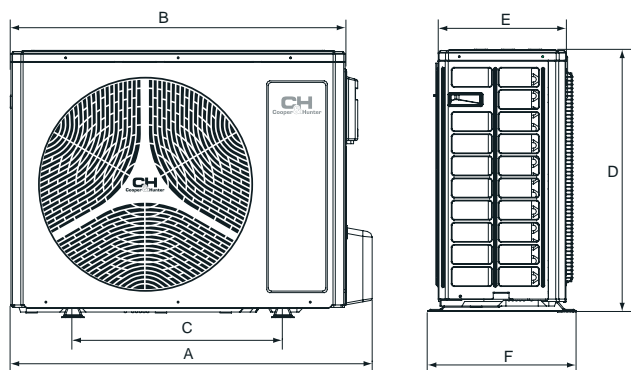
* SEER – сезонний коефіцієнт продуктивності системи у режимі роботи на холод.
 ** SCOP – сезонний коефіцієнт продуктивності системи у режимі роботи на тепло.

ВНУТРІШНІЙ БЛОК		CH-S09FVX2-NG	CH-S12FVX2-NG	CH-S18FVX2-NG
Повітряпродуктивність	м³/год	250/280/330/370/410/430/500	280/360/400/440/480/520/600	320/410/460/520/580/650/700
Рівень звукового тиску	дБ (А)	22/25/28/30/32/36/38	24/29/33/36/38/40/44	32/37/40/42/45/47/49
Осушення	л/год	0.8	1.2	1.8
Вага	кг	15.5	16	16



МОДЕЛЬ	W (мм)	H (мм)	D (мм)
CH-S09FVX2-NG	700	600	215
CH-S12FVX2-NG	700	600	215
CH-S18FVX2-NG	700	600	215

ЗОВНІШНІЙ БЛОК		CH-S09FVX2-NG	CH-S12FVX2-NG	CH-S18FVX2-NG
Рівень звукового тиску	дБ (А)	51	53	59
Тип компресора		ротаційний		
Тип холодоагенту		R32		
Температурний діапазон роботи на холод	°C	-15 ... +43		
Температурний діапазон роботи на тепло	°C	-25 ... +24		
Джерело електроживлення		~220-240 В/50 Гц/1 Ф		
Вага	кг	24.0	27.5	41
Обсяг газової зарядки	кг	0.51	0.75	1.00
Діаметр рідинної магістралі	мм/дюйм	6.35/1/4"	6.35/1/4"	6.35/1/4"
Діаметр газової магістралі	мм/дюйм	9.52/3/8"	9.52/3/8"	12.7/1/2"
Максимальний перепад висоти магістралі	м	10	10	10
Максимальна довжина магістралі	м	15	20	25



МОДЕЛЬ	A (мм)	B (мм)	C (мм)	D (мм)	E (мм)	F (мм)
CH-S09FVX2-NG	732	675	455	555	285	330
CH-S12FVX2-NG	802	745	512	555	300	350
CH-S18FVX2-NG	958	889	570	660	340	402



ПОТУЖНИЙ ТА
ДОСТУПНИЙ



CH
Cooper & Hunter

СЕРІЯ

AIR MASTER POWER

Спеціально розроблена серія великої потужності (розмір 36К), для задоволення потреби у побутовому кондиціонуванні для великих приміщень.

Серія AIR MASTER POWER

ON/OFF



5 РОКІВ +43°C -7°C RoHS

ФУНКЦІЇ

ЗДОРОВ'Я



Режим SLEEP



CH 7-SK technology



ECO-FRESH



CH SMART-ION фільтр



Double Self-clean



Self-clean



Блокування пульта ДУ



Таймер



LED дисплей



Режим Турбо



Багатошвидкісний вентилятор



Режим Осушення



I FEEL

КЕРУВАННЯ КОМФОРТОМ

ІНТЕЛЕКТУАЛЬНЕ КЕРУВАННЯ



Захист від обмерзання



Авторестарт



Самодіагностика



Холодоагент R410a



Безшумний режим



Автозахист



Функція +8 °C



Технологія I-Action



Покриття BLUE-FIN



Теплий старт



Клас енергоефективності A



5 покоління

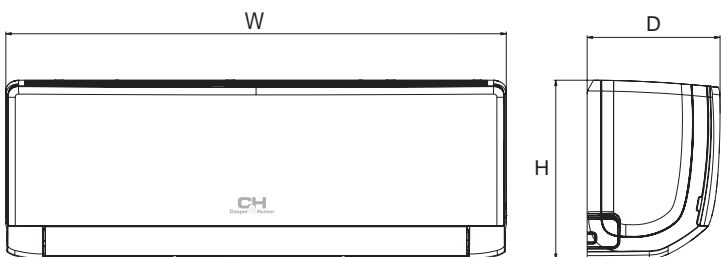
ТЕХНОЛОГІЧНІСТЬ

ЕНЕРГОЕФЕКТИВНІСТЬ

МОДЕЛЬ		CH-S36XL9		
Продуктивність	Холод	кВт	9.5	
	Тепло	кВт	9.8	
Споживана потужність	Холод	кВт	2.86	
	Тепло	кВт	2.71	

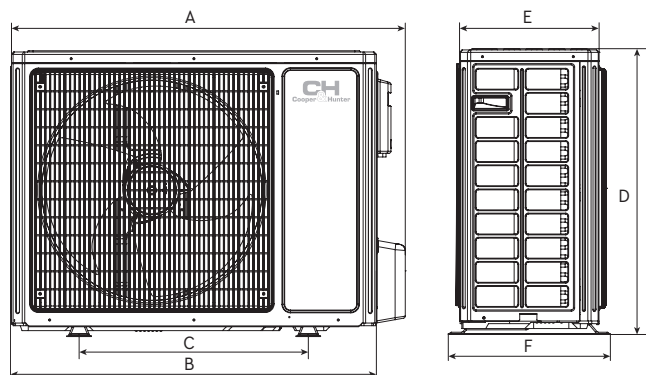
* SEER – сезонний коефіцієнт продуктивності системи у режимі роботи на холод.
 ** SCOP – сезонний коефіцієнт продуктивності системи у режимі роботи на тепло.

ВНУТРІШНІЙ БЛОК		CH-S36XL9		
Повітряпродуктивність	м ³ /год	1250		
Рівень звукового тиску	дБ (А)	41/42/47		
Осушення	л/год	3.5		
Вага	кг	16.5		



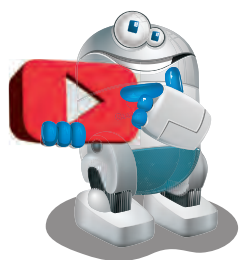
МОДЕЛЬ	W (мм)	H (мм)	D (мм)
CH-S36XL9	1078	325	246

ЗОВНІШНІЙ БЛОК		CH-S36XL9		
Рівень звукового тиску	дБ (А)	55		
Тип компресора		ротаційний		
Тип холодоагенту		R410A		
Температурний діапазон роботи на холод	°C	+18/+43		
Температурний діапазон роботи на тепло	°C	-7/+24		
Джерело електроживлення		~220-240 В/50 Гц/1 Ф		
Вага	кг	67		
Обсяг газової зарядки	кг	2.05		
Діаметр рідинної магістралі	мм/дюйм	6.38/1/4"		
Діаметр газової магістралі	мм/дюйм	15.88/5/8"		
Максимальний перепад висоти магістралі	м	10		
Максимальна довжина магістралі	м	30		



МОДЕЛЬ	A (мм)	B (мм)	C (мм)	D (мм)	E (мм)	F (мм)
CH-S36XL9	980	920	610	790	370	427

МОБІЛЬНІ КОНДИЦІОНЕРИ



CE RoHS

ФУНКЦІЇ

ЗДОРОВ'Я

КЕРУВАННЯ КОМФОРТОМ

ТЕХНОЛОГІЧНІСТЬ

ЕНЕРГОЕФЕКТИВНІСТЬ



Режим SLEEP



ECO-FRESH



Таймер



LED дисплей



Режим Осушення



Wi-Fi



Авто-захист



Покриття BLUE-FIN



Холодоагент R290

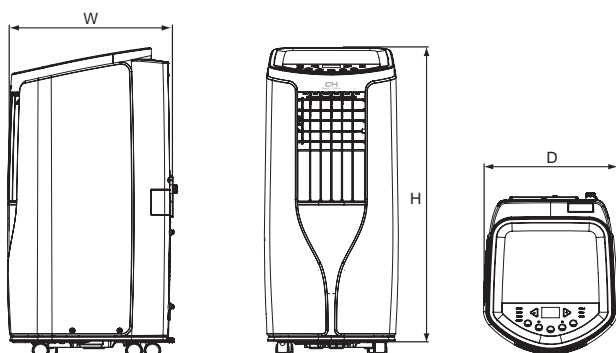


Клас енерго-ефективності A



5 Покоління

МОДЕЛЬ	CH-M09K6S-WF		CH-M12K7S-WF	
Продуктивність	Холод	кВт	2.60	3.50
	Тепло	кВт	-	3.00
Споживана потужність	Холод	кВт	1.00	1.35
	Тепло	кВт	-	1.15
Енергоефективність	Холод (SEER*)	кВт/кВт	2.60	2.60
	Тепло (SCOP**)	кВт/кВт	-	2.60
Джерело електроживлення	~220-240 В/50 Гц/1 ф			
Повітряпродуктивність	м³/год	260/290/320	300/330/360	
Рівень звукового тиску	дБ (A)	49/51/53	49/51/53	
Тип холодоагенту	R290			
Обсяг газової зарядки	кг	0.18	0.24	
Вага	кг	25.5	35.5	
Тип компресора	ротатійний			
Температурний діапазон роботи на холод	°C	+16...+35		
Температурний діапазон роботи на тепло	°C	-	+10...+27	



МОДЕЛЬ	W (мм)	H (мм)	D (мм)
CH-M09K6S-WF	315	770	395
CH-M12K7S-WF	390	820	405

* SEER – сезонний коефіцієнт продуктивності системи у режимі роботи на холод.
** SCOP – сезонний коефіцієнт продуктивності системи у режимі роботи на тепло.

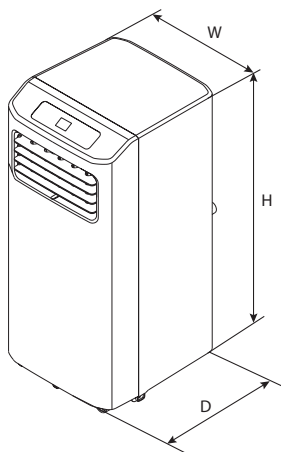


CE RoHS

ФУНКЦІЇ

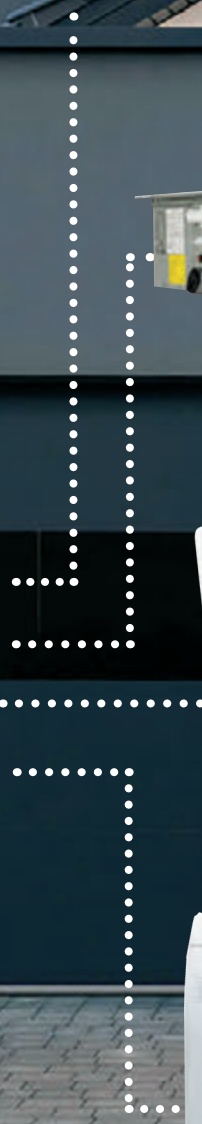
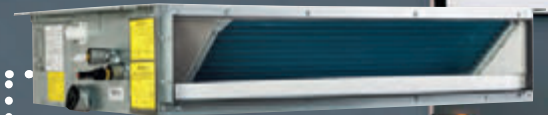
ЗДОРОВ'Я		КЕРУВАННЯ КОМФОРТОМ				ТЕХНОЛОГІЧНІСТЬ				ЕНЕРГОЕФЕКТИВНІСТЬ		
Режим SLEEP	ECO-FRESH	Таймер	LED дисплей	Режимосушення	Wi-Fi	I FEEL	Автозахист	Покриття BLUE-FIN	Безшумний режим	Холодоагент R290	Клас енергоефективності A	Покоління 6

МОДЕЛЬ			СН-M08MC
Продуктивність	Холод	кВт	2.05
Споживана потужність	Холод	кВт	0.785
Енергоефективність	Холод (EER)	кВт/кВт	2.6
Джерело електроживлення	~220-240 В/50 Гц/1 Ф		
Повітряпродуктивність		м³/год	290
Рівень звукового тиску		дБ (А)	63
Тип холодоагенту	R290		
Обсяг газової зарядки		кг	0.21
Вага		кг	21
Тип компресора	Rotary		



МОДЕЛЬ	W (мм)	H (мм)	D (мм)
СН-M08MC	300	670	330

CH Cooper & Hunter



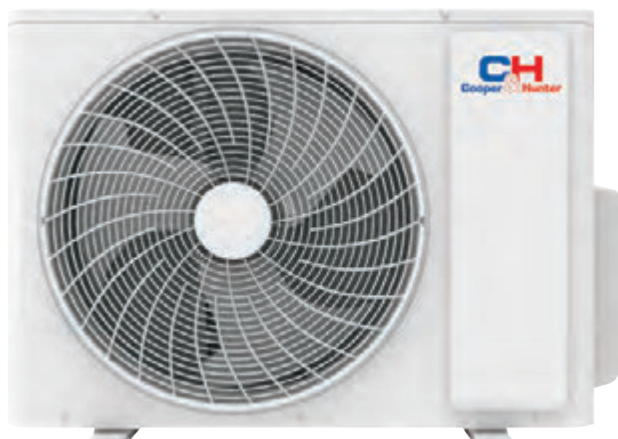


МУЛЬТИ-СПЛІТ СИСТЕМИ

NORDIC MULTI LIGHT – це DC-інверторна мульти-спліт система вільного компонування, яка дозволяє підключати до одного зовнішнього блоку від одного до п'яти внутрішніх блоків різних типів.

СЕРІЯ

NORDIC MULTI LIGHT



5 РОКІВ



-22°C



+48°C

INVERTER

CE RoHS

ФУНКЦІЇ

Інтелектуальне керування

Технологічність

Енергоефективність



Захист від обмерзання



Авто-рестарт



Само-діагностика



Підключення до системи BMS



Підключення дротового пульту



Холодоагент R32



Мульти-спліт



Авто-захист



Функція 8°C



Технологія I-Action



Покриття GREEN-FIN



Теплий старт



Клас енерго-ефективності A+++



Комплектація 6 покоління

ОРГАНИ КЕРУВАННЯ ТА АКСЕСУАРИ (ОПЦІОНАЛЬНО)



Дротовий контролер XK76



Дротовий контролер CE50-24/E



Дротовий контролер CE52-24/F

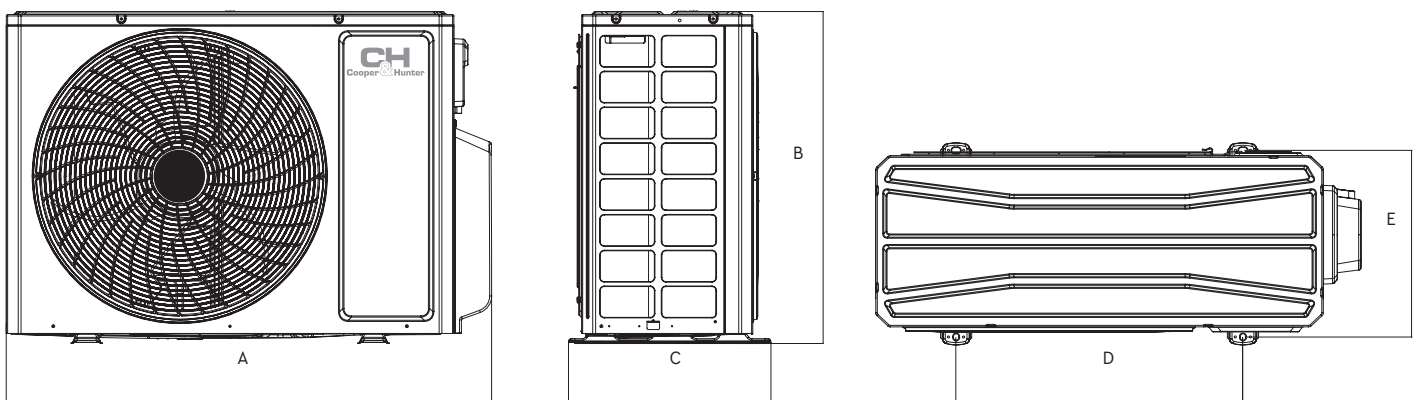


Модуль контролю МК010

ЗОВНІШНІ БЛОКИ ПРОДУКТИВНІСТЮ ВІД 14 000 ДО 42 000 BTU

МОДЕЛЬ		CHML-U14RK2-NG	CHML-U18RK2-NG	CHML-U21RK3-NG	CHML-U24RK3-NG	CHML-U28RK4-NG	CHML-U36RK4-NG	CHML-U42RK5-NG	
Кількість блоків, які підключаються		1-2	1-2	2-3	2-3	2-4	2-4	2-5	
Продуктивність	Холод	кВт	4.10	5.30	6.10	7.10	8.00	10.60	12.10
	Тепло	кВт	4.40	5.65	6.50	8.60	9.50	12.00	13.00
Джерело електроживлення		~220-240 В/50 Гц/1 Ф							
Повітряпродуктивність	м³/год	2300	2300	3800	3800	3800	5800	5800	
Рівень звукового тиску	дБ (А)	52	54	58	58	58	60	60	
Вага (нетто/брутто)	кг	30/32.5	32/34.5	47.5/52	47.5/52	51/55.5	72/79	73/80	
Тип холодоагенту		R32							
Вага заправленого холодоагенту	кг	0.75	0.90	1.60	1.70	1.80	2.40	2.4	
Дозаправка	г/м	20	20	20	20	20	20	20	
Стандартна довжина заправки	м	10	10	30	30	40	40	50	
Діаметр рідинної/газової магістралі	мм/дюйм	2x 6.35/1/4"-9.52/3/8"	2x 6.35/1/4"-9.52/3/8"	3x 6.35/1/4"-9.52/3/8"	3x 6.35/1/4"-9.52/3/8"	4x 6.35/1/4"-9.52/3/8"	4x 6.35/1/4"-9.52/3/8"	5x 6.35/1/4"-9.52/3/8"	
Температурний діапазон роботи	Холод	°C			-15 ~ +43				
	Тепло	°C			-22 ~ +24				
Максимальна довжина магістралі <small>(сумарна довжина магістралі /максимальна відстань до внутрішнього блоку)</small>	м	40/20	40/20	60/20	60/20	70/20	80/25	100/25	
Максимальний перепад висоти магістралі	м	15	15	15	15	15	25	25	

ГАБАРИТИ



МОДЕЛЬ	A (мм)	B (мм)	C (мм)	D (мм)	E (мм)
CHML-U14RK2-NG	822	550	352	512	332
CHML-U18RK2-NG	822	550	352	512	332
CHML-U21RK3-NG	964	660	402	570	371
CHML-U24RK3-NG	964	660	402	570	371
CHML-U28RK4-NG	964	660	402	570	371
CHML-U36RK4-NG	1020	826	427	635	396
CHML-U42RK5-NG	1020	826	427	635	396

СЕРІЯ SUPREME CONTINENTAL



CE RoHS

ТЕХНІЧНІ ХАРАКТЕРИСТИКИ

МОДЕЛЬ		CH-S09FTXAL2-* (I)	CH-S12FTXAL2-* (I)	CH-S18FTXAL2-* (I)	CH-S24FTXAL2-* (I)	
Продуктивність	Холод	кВт	2.70 (0.45-3.50)	3.50 (0.70-4.00)	5.30 (1.26-6.60)	7.10 (2.00-8.32)
	Тепло	кВт	3.00 (0.45-4.20)	3.81 (0.80-4.50)	5.60 (1.12-6.80)	7.80 (2.00-9.20)
Джерело електроживлення		~220-240 В/50 Гц/1 Ф				
Діаметр рідинної магістралі	мм/дюйм	6.35/1/4"	6.35/1/4"	6.35/1/4"	6.35/1/4"	
Діаметр газової магістралі	мм/дюйм	9.52/3/8"	9.52/3/8"	12.7/1/2"	15.88/5/8"	
Повітряпродуктивність	м³/год	390/420/450/490/540/590/660	390/420/450/490/540/590/680	306/520/580/610/750/800/850	750/850/900/950/1000/1100/1250	
Рівень звукового тиску	дБ (А)	18/22/26/35/37/39/41	19/24/28/35/37/39/43	30/33/36/41/43/45/49	32/35/38/42/44/47/49	
Осушення	л/год	0.8	1.4	1.8	2.4	
Вага	кг	10.5	10.5	13	16	

* дизайн моделі представлений у 4-х кольорах: білосніжний (WP), сріблястий металік (SC), шампань (GD) та повністю чорний (FB)

ФУНКЦІЇ

ЗДОРОВ'Я



Режим SLEEP

Технологія CH 7-SKY

ECO-FRESH

CH UV Cleaner

CH SMART-ION Filter



Блокування пульта ДУ



Таймер



LED дисплей



Режим Турбо



Багатошвидкісний вентилятор



Режим SWING



Режим Осушення



Self-clean



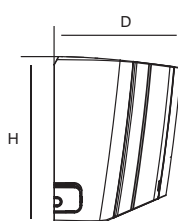
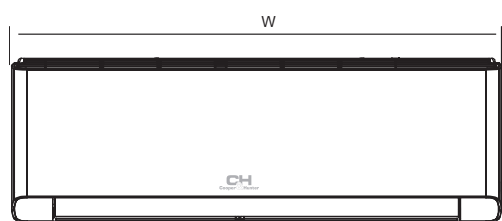
Wi-Fi



I FEEL

КЕРУВАННЯ КОМФОРТОМ

ГАБАРИТИ



МОДЕЛЬ	W (мм)	H (мм)	D (мм)
CH-S09FTXAL2-GD/SC/BL/WP/FB (I)	865	290	210
CH-S12FTXAL2-GD/SC/BL/WP/FB (I)	865	290	210
CH-S18FTXAL2-GD/SC/BL/WP/FB (I)	996	301	225
CH-S24FTXAL2-GD/SC/BL/WP/FB (I)	1101	327	249

СЕРІЯ DAYTONA



CE RoHS

ТЕХНІЧНІ ХАРАКТЕРИСТИКИ

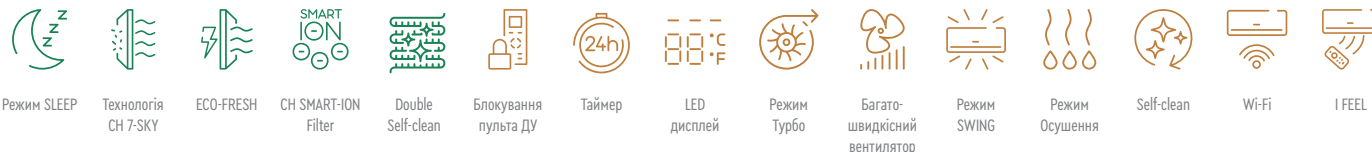
МОДЕЛЬ		CH-S09FTXD2-* (I)	CH-S12FTXD2-* (I)	CH-S18FTXD2-* (I)	CH-S24FTXD2-* (I)	
Продуктивність	Холод	кВт	2.70 (0.80-3.80)	3.51 (0.90-4.40)	5.20 (1.00-6.10)	7.10 (2.00-8.85)
	Тепло	кВт	3.00 (0.90-4.25)	3.81 (0.90-4.70)	5.60 (1.10-6.60)	7.80 (1.80-9.45)
Джерело електроживлення		~220-240 В/50 Гц/1 Ф				
Діаметр рідинної магістралі	мм/дюйм	6.35/1/4"	6.35/1/4"	6.35/1/4"	6.35/1/4"	
Діаметр газової магістралі	мм/дюйм	9.52/3/8"	9.52/3/8"	12.7/1/2"	15.88/5/8"	
Повітряпродуктивність	м³/год	610/570/540/470/440/420/390	700/650/600/540/480/420/360/300	850/750/680/610/570/520/460	1250/1100/1000/950/900/850/800/600	
Рівень звукового тиску	дБ (А)	38/36/34/31/29/27/25/18	42/38/35/32/29/27/25	44/43/41/38/36/34/30/23	48/44/41/40/38/36/33/27	
Осушення	л/год	1.69	1.40	1.9	2.4	
Вага	кг	11	11	13.5	16.5	

* дизайн моделі представлений у 3-х кольорах: білосніжний (WP), графітовий (BL) та сріблястий металік (SC).

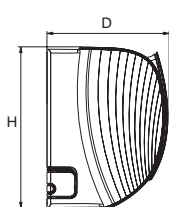
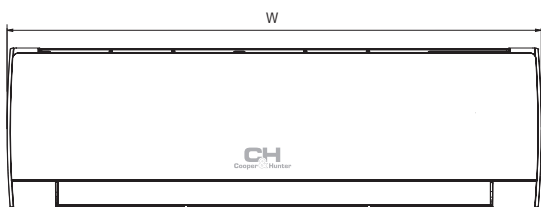
ФУНКЦІЇ

ЗДОРОВ'Я

КЕРУВАННЯ КОМФОРТОМ



ГАБАРИТИ



МОДЕЛЬ	W (мм)	H (мм)	D (мм)
CH-S09FTXD2-WP/BL/SC (I)	889	294	212
CH-S12FTXD2-WP/BL/SC (I)	889	294	212
CH-S18FTXD2-WP/BL/SC (I)	1013	307	221
CH-S24FTXD2-WP/BL/SC (I)	1122	329	247

СЕРІЯ VERITAS NG



ТЕХНІЧНІ ХАРАКТЕРИСТИКИ

МОДЕЛЬ		CH-S07FTXQ (I)	CH-S09FTXQ2-NG (I)	CH-S12FTXQ2-NG (I)	CH-S18FTXQ2-NG (I)	CH-S24FTXQ2-NG (I)
Продуктивність	Холод	кВт 2.35 (0.37-2.53)	2.50 (0.50-3.35)	3.20 (0.60-3.60)	4.60 (0.65-5.20)	7.10 (2.00-8.85)
	Тепло	кВт 2.50 (0.51-2.60)	2.80 (0.50-3.30)	3.40 (0.60-3.80)	5.20 (0.70-5.40)	7.80 (1.80-9.45)
Джерело електроживлення				~220-240 В/50 Гц/1 Ф		
Діаметр рідинної магістралі	мм/дюйм	6.35/1/4"	6.35/1/4"	6.35/1/4"	6.35/1/4"	6.35/1/4"
Діаметр газової магістралі	мм/дюйм	9.52/3/8"	9.52/3/8"	9.52/3/8"	9.52/3/8"	15.88/5/8"
Повітряпродуктивність	м³/год	300/390/420/500	300/390/420/500	420/490/620/680	600/700/800/850	800/850/900/950/1050/1150/1250
Рівень звукового тиску	дБ (А)	38/35/33/28/20	39/36/32/25	23/29/32/35/36/38/41	44/42/38/34	48/44/41/40/38/36/33
Осушення	л/год	0.8	0.8	1.4	1.8	2.4
Вага	кг	8.2	8	10,5	13.5	16

ФУНКЦІЇ

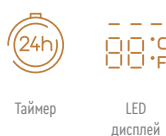
ЗДОРОВ'Я



Режим SLEEP
Технологія CH 7-SKY
ECO-FRESH
CH SMART-ION Filter



Double Self-clean
Блокування пульта ДУ



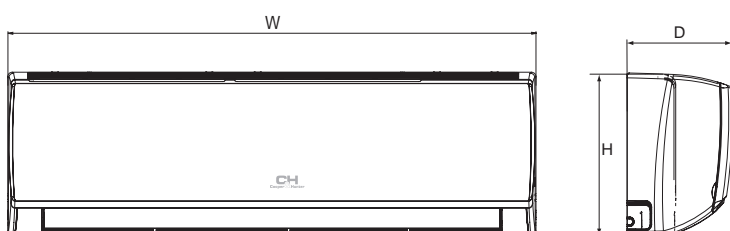
Таймер
LED дисплей

КЕРУВАННЯ КОМФОРТОМ



Режим Турбо
Багатошвидкісний вентилятор
Режим осушення
Self-clean
Wi-Fi
I FEEL

ГАБАРИТИ



МОДЕЛЬ	W (мм)	H (мм)	D (мм)
CH-S07FTXQ (I)	790	275	200
CH-S09FTXQ2-NG (I)	713	270	195
CH-S12FTXQ2-NG (I)	790	275	200
CH-S18FTXQ2-NG (I)	970	300	224
CH-S24FTXQ2-NG (I)	1078	325	246

СЕРІЯ

VITAL INVERTER



Gen VI



ТЕХНІЧНІ ХАРАКТЕРИСТИКИ

МОДЕЛЬ		CH-S07FTXF2-NG (I)	CH-S09FTXF2-NG (I)	CH-S12FTXF2-NG (I)	CH-S18FTXF2-NG (I)	CH-S24FTXF2-NG (I)
Продуктивність	Холод	кВт 2.35 (0.37-2.53)	2.70 (0.50-3.35)	3.20 (0.60-3.60)	4.60 (0.65-5.20)	6.20 (1.80-6.90)
	Тепло	кВт 2.50 (0.51-2.60)	2.80 (0.50-3.30)	3.40 (0.60-3.80)	5.20 (0.70-5.40)	6.50 (1.30-7.03)
Джерело електроживлення		~220-240 В/50 Гц/1 Ф				
Діаметр рідинної магістралі	мм/дюйм	6.35/1/4"	6.35/1/4"	6.35/1/4"	6.35/1/4"	6.35/1/4"
Діаметр газової магістралі	мм/дюйм	9.52/3/8"	9.52/3/8"	9.52/3/8"	9.52/3/8"	12.7/1/2"
Повітряпродуктивність	м³/год	300/390/420/500	280/310/340/400/480/520/550	280/320/350/400/480/520/590	600/700/800/850	400/600/800/900
Рівень звукового тиску	дБ (А)	27/33/38/40	21/26/29/33/35/37/40	24/26/30/33/35/37/41	31/38/42/44	30/37/45/48
Осушення	л/год	0.6	0.8	1.4	1.8	1.8
Вага	кг	8.2	8.5	8.0	13.5	13

ФУНКЦІЇ

ЗДОРОВ'Я

КЕРУВАННЯ КОМФОРТОМ



Режим SLEEP



Технологія CH 7-SKY



ECO-FRESH



CH SMART-ION Filter



Double Self-clean



Блокування пульта ДУ



Таймер



LED дисплей



Режим Турбо



Багатошвидкісний вентилятор



Режим осушення



Self-clean

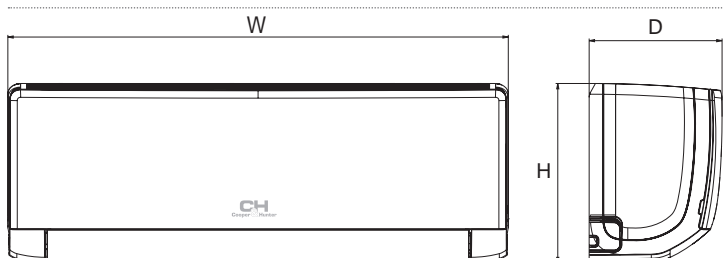


Wi-Fi



I FEEL

ГАБАРИТИ



МОДЕЛЬ	W (мм)	H (мм)	D (мм)
CH-S07FTXF2-NG (I)	713	270	195
CH-S09FTXF2-NG (I)	773	250	185
CH-S12FTXF2-NG (I)	773	250	185
CH-S18FTXF2-NG (I)	970	300	225
CH-S24FTXK2-NG (I)	970	300	225

СЕРІЯ ALPHA NG

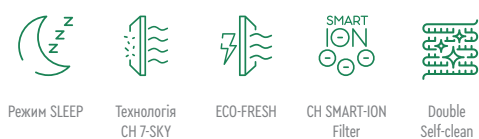


ТЕХНІЧНІ ХАРАКТЕРИСТИКИ

МОДЕЛЬ		CH-S07FTXE (I)	CH-S09FTXE2-NG (I)	CH-S12FTXE2-NG (I)	CH-S18FTXE2-NG (I)	CH-S24FTXE2-NG (I)	
Продуктивність	Холод	кВт	2.35 (0.37-2.53)	2.50 (0.50-3.35)	3.20 (0.60-3.60)	4.60 (0.65-5.20)	7.10 (2.00-8.85)
	Тепло	кВт	2.50 (0.51-2.60)	2.80 (0.50-3.30)	3.40 (0.60-3.80)	5.20 (0.70-5.40)	7.80 (1.80-9.45)
Джерело електроживлення		~220-240 В/50 Гц/1 Ф					
Діаметр рідинної магістралі	мм/дюйм	6.35/1/4"	6.35/1/4"	6.35/1/4"	6.35/1/4"	6.35/1/4"	
Діаметр газової магістралі	мм/дюйм	9.52/3/8"	9.52/3/8"	9.52/3/8"	9.52/3/8"	15.88/5/8"	
Повітряпродуктивність	м³/год	300/390/420/500	300/390/420/500	420/490/620/680	600/700/800/850	800/850/900/950/1050/1150/1250	
Рівень звукового тиску	дБ (А)	38/35/33/28/20	39/36/32/25	23/29/32/35/36/38/41	44/42/38/34	48/44/41/40/38/36/33	
Осушення	л/год	0.8	0.8	1.4	1.8	2.4	
Вага	кг	8.2	8	10,5	13.5	16	

ФУНКЦІЇ

ЗДОРОВ'Я



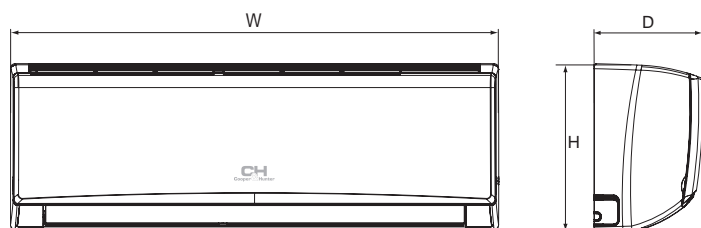
Режим SLEEP
Технологія CH 7-SKY
ECO-FRESH
CH SMART-ION Filter
Double Self-clean

КЕРУВАННЯ КОМФОРТОМ



Блокування пульту ДУ
Таймер (24h)
LED дисплей
Режим Турбо
Багатошвидкісний вентилятор
Режим Осушення
Self-clean
Wi-Fi
I FEEL

ГАБАРИТИ



МОДЕЛЬ	W (мм)	H (мм)	D (мм)
CH-S07FTXE (I)	790	275	200
CH-S09FTXE2-NG (I)	713	270	195
CH-S12FTXE2-NG (I)	790	275	200
CH-S18FTXE2-NG (I)	970	300	225
CH-S24FTXE2-NG (I)	1078	325	246

КОНСОЛЬНИЙ ТИП



ТЕХНІЧНІ ХАРАКТЕРИСТИКИ

МОДЕЛЬ		CH-S09FVX-NG(I)	CH-S12FVX-NG(I)	CH-S18FVX-NG(I)	
Продуктивність	Холод	кВт	2.70 (0.70-3.40)	3.52 (0.80-4.40)	5.20 (1.26-6.60)
	Тепло	кВт	2.90 (0.60-3.50)	3.80 (1.10-4.40)	5.33 (1.12-6.68)
Джерело електроживлення		~220-240 В/50 Гц/1 Ф			
Діаметр рідинної магістралі		мм/дюйм	6.35/1/4"	6.35/1/4"	6.35/1/4"
Діаметр газової магістралі		мм/дюйм	9.52/3/8"	9.52/3/8"	12.7/1/2"
Повітряпродуктивність		м³/год	250/280/330/370/410/430/500	280/360/400/440/480/520/600	320/410/460/520/580/650/700
Рівень звукового тиску		дБ (А)	22/25/28/30/32/36/38	24/29/33/36/38/40/44	32/37/40/42/45/47/49
Осушення		л/год	0.8	1.2	1.8
Вага		кг	15.5	16	16

ФУНКЦІЇ

ЗДОРОВ'Я



Режим SLEEP



ECO-FRESH



CH SMART-ION Filter



Блокування пульта ДУ



Таймер



LED дисплей



Режим Турбо



Багатошвидкісний вентилятор



Режим осушення



Self-clean



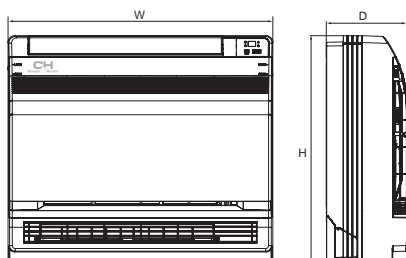
Wi-Fi



I FEEL

КЕРУВАННЯ КОМФОРТОМ

ГАБАРИТИ



МОДЕЛЬ	W (мм)	H (мм)	D (мм)
CHML-IK09RK	700	600	215
CHML-IK12RK	700	600	215
CHML-IK18RK	700	600	215

КАСЕТНИЙ ТИП



Gen VI



RoHS

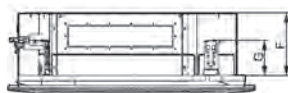
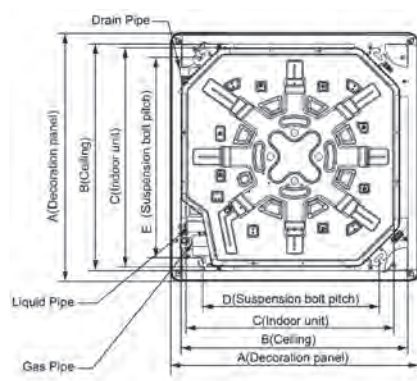
ТЕХНІЧНІ ХАРАКТЕРИСТИКИ

МОДЕЛЬ			CHML-IC12RK2	CHML-IC18RK2	CHML-IC24RK2
Продуктивність	Холод	кВт	3.50	5.00	7.00
	Тепло	кВт	4.0	5.50	8.0
Джерело електроживлення			~220-240 В/50 Гц/1 Ф		
Діаметр рідинної магістралі		мм/дюйм	6.35/1/4"	6.35/1/4"	9.52/3/8"
Діаметр газової магістралі		мм/дюйм	9.52/3/8"	12.7/1/2"	15.88/5/8"
Повітряпродуктивність		м³/год	560/540/490/450/420/380/350	650/540/490/450/420/380/350	1100/1050/950/910/870//830/800
Рівень звукового тиску		дБ (А)	57/55/52/50/48/46/44	59/55/52/50/48/46/44	32/61/60/59/58/57/55
Вага (касета/панель)		кг	17.0/2.5	17.0/2.5	29.0/5.5

ФУНКЦІЇ

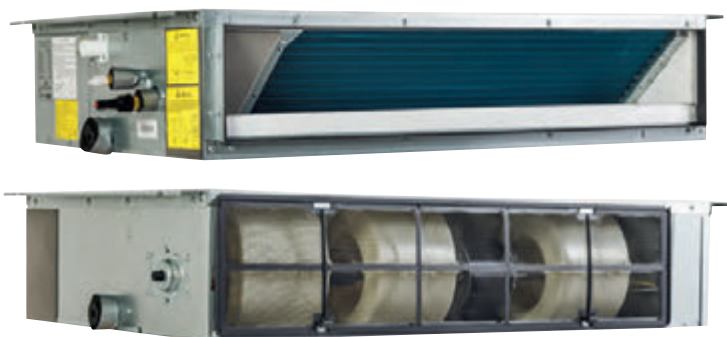
ЗДОРОВ'Я	КЕРУВАННЯ КОМФОРТОМ	ІНТЕЛЕКТУАЛЬНЕ КЕРУВАННЯ	ТЕХНОЛОГІЧНІСТЬ
Режим SLEEP ECO-FRESH Таймер LED дисплей Режим Турбо	Багатошвидкісний вентилятор	Wi-Fi Режим осушення Захист від обмерзання Авто-рестарт Само-діагностика	Підключення дротового пульту Дренажний насос Покриття BLUE-FIN Безшумний режим

ГАБАРИТИ



МОДЕЛЬ	A (мм)	B (мм)	C (мм)	D (мм)	E (мм)	F (мм)	G (мм)
CHML-IC12RK2	620	580	570	505	550	265	140
CHML-IC18R2K	620	580	570	505	550	265	140
CHML-IC24RK2	950	870	840	680	780	240	135

КАНАЛЬНИЙ ТИП



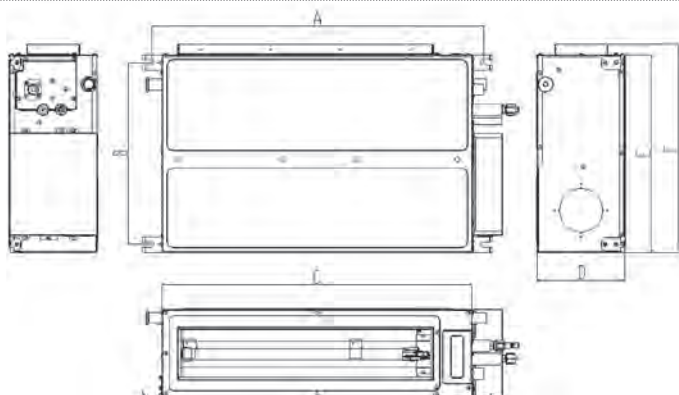
ТЕХНІЧНІ ХАРАКТЕРИСТИКИ

МОДЕЛЬ		CHML- ID09RK2	CHML- ID12RK2	CHML- ID18RK2	CHML- ID24RK2	
Продуктивність	Холод	кВт	2.65	3.5	5.0	7.0
	Тепло	кВт	2.80	4.00	5.5	8.0
Джерело електроживлення		~220-240 В/50 Гц/1 ф				
Діаметр рідинної магістралі	мм/дюйм	6.35/1/4"	6.35/1/4"	6.35/1/4"	9.52/3/8"	
Діаметр газової магістралі	мм/дюйм	9.52/3/8"	9.52/3/8"	12.7/1/2"	15.88/5/8"	
Повітряпродуктивність	м³/год	700/670/640/610/580/550/520	650/560/520/480/450/410/380	880/840/810/790/770/750/730	1500/1200/1200/1000/1000/900/900	
Рівень звукового тиску	дБ (А)	41/39/38/37/36/35/34	39/37/36/35/34/33/32	41/39/39/38/38/37/34	45/40/40/38/38/36/36	
Вага	кг	18.5	19	25	31	

ФУНКЦІЇ

ЗДОРОВ'Я		КЕРУВАННЯ КОМФОРТОМ			ІНТЕЛЕКТУАЛЬНЕ КЕРУВАННЯ			ТЕХНОЛОГІЧНІСТЬ						
Режим SLEEP	ECO-FRESH	Функція свіжого повітря	Таймер	Режим Турбо	Багато-швидкісний вентилятор	Wi-Fi	Режим освітлення	Захист від обмерзання	Авто-рестарт	Само-діагностика	Підключення дротового пульту	Дренажний насос	Покриття BLUE-FIN	Безшумний режим

ГАБАРИТИ



МОДЕЛЬ	A (мм)	B (мм)	C (мм)	D (мм)	E (мм)	F (мм)
CHML-ID09RK2	760	415	710	200	450	474
CHML-ID12RK2	760	415	710	200	450	474
CHML-ID18RK2	1060	415	1010	200	450	474
CHML-ID24RK2	942	530	900	260	655	685

ТАБЛИЦІ КОМБІНАЦІЙ ВНУТРІШНІХ БЛОКІВ

CHML-U14RK2-NG | 8 комбінацій



1 блок	2 блоки	
7	7+7	7+9
9	7+12	9+9
12	9+12	

CHML-U18RK2-NG | 10 комбінацій



1 блок	2 блоки		
7	7+7	9+9	12+12
9	7+9	9+12	
12	7+12		

CHML-U21RK3-NG | 18 комбінацій



2 блоки		3 блоки	
7+7	7+9	7+7+7	7+7+9
7+12	7+18	7+7+12	7+9+9
9+9	9+12	7+9+12	9+9+12
9+18	12+12	9+9+9	
12+18			

CHML-U24RK3-NG | 23 комбінації



2 блоки		3 блоки		
7+7	7+9	7+7+7	7+7+9	7+7+12
7+12	7+18	7+7+18	7+9+9	7+9+12
9+9	9+12	7+9+18	7+12+12	9+9+9
9+18	12+12	9+9+12	9+9+18	9+12+12
12+18	18+18	12+12+12		

CHML-U28RK4-NG | 40 комбінацій



2 блоки		3 блоки			4 блоки		
7+7	7+9	7+7+7	7+7+9	7+7+12	7+7+7+7	7+7+7+9	7+7+7+12
7+12	7+18	7+7+18	7+9+9	7+9+12	7+7+7+18	7+7+9+9	7+7+9+12
9+9	9+12	7+9+18	7+12+12	7+12+18	7+7+9+18	7+7+12+12	7+9+9+9
9+18	12+12	9+9+9	9+9+12	9+9+18	7+9+9+12	7+9+12+12	9+9+9+9
12+18	18+18	9+12+12	9+12+18	12+12+12	9+9+9+12	9+9+12+12	
		12+12+18					

CHML-U36RK4-NG | 96 комбінацій



2 блоки		3 блоки			4 блоки		
7+12	7+18	7+7+7	7+7+9	7+7+12	7+7+7+7	7+7+7+9	7+7+7+12
7+21	7+24	7+7+18	7+7+21	7+7+24	7+7+7+18	7+7+7+21	7+7+7+24
9+9	9+12	7+9+9	7+9+12	7+9+18	7+7+9+9	7+7+9+12	7+7+9+18
9+18	9+21	7+9+21	7+9+24	7+12+12	7+7+9+21	7+7+9+24	7+7+12+12
9+24	12+12	7+12+18	7+12+21	7+12+24	7+7+12+18	7+7+12+21	7+7+18+18
12+18	12+21	7+18+18	7+18+21	7+18+24	7+7+12+24	7+9+9+12	7+9+9+18
12+24	18+18	7+21+21	9+9+9	9+9+12	7+9+9+9	7+9+9+24	7+9+12+12
18+21	18+24	7+21+24	9+9+21	9+9+24	7+9+9+21	7+9+12+21	7+9+18+18
21+21	21+24	9+9+18	9+12+18	9+12+21	7+9+12+18	7+12+12+18	9+9+9+9
24+24		9+12+12	9+18+18	9+18+21	7+9+12+24	9+9+9+18	9+9+9+21
		9+12+24	9+21+21	12+12+12	7+12+12+12	9+9+12+12	9+9+12+18
		9+18+24	12+12+21	12+12+24	7+12+12+21	9+9+18+18	9+12+12+12
		9+21+24	12+18+21	18+18+18	9+9+9+12	9+9+12+24	
		12+12+18	12+21+21		9+9+9+24	9+12+12+21	
		12+18+18			9+9+12+21	12+12+12+12	
		12+18+24			9+12+12+18		
					12+12+12+18		

CHML-U42RK5-NG | 199 комбінацій

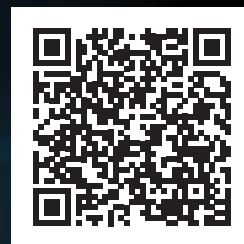
2 блоки		3 блоки			4 блоки			5 блоків				
7+18	7+21	7+7+7	7+7+9	7+7+12	7+7+7+7	7+7+7+9	7+7+7+12	7+7+7+18	7+7+7+7+7	7+7+7+7+9	7+7+7+7+12	7+7+7+7+18
7+24	9+12	7+7+18	7+7+21	7+7+24	7+7+7+21	7+7+7+24	7+7+9+9	7+7+9+12	7+7+7+7+21	7+7+7+7+24	7+7+7+9+9	7+7+7+9+12
9+18	9+21	7+9+9	7+9+12	7+9+18	7+7+9+18	7+7+9+21	7+7+9+24	7+7+12+12	7+7+7+9+18	7+7+7+9+21	7+7+7+9+24	7+7+7+12+12
9+24	12+12	7+9+21	7+9+24	7+12+12	7+7+12+18	7+7+12+21	7+7+12+24	7+7+18+18	7+7+7+12+18	7+7+7+12+21	7+7+7+12+24	7+7+7+18+18
12+18	12+21	7+12+18	7+12+21	7+12+24	7+7+18+21	7+7+18+24	7+7+21+21	7+7+21+24	7+7+7+18+21	7+7+9+9+9	7+7+9+9+12	7+7+9+9+18
12+24	18+18	7+18+18	7+18+21	7+18+24	7+9+9+9	7+9+9+12	7+9+9+18	7+9+9+21	7+7+9+9+21	7+7+9+9+24	7+7+9+12+12	7+7+9+12+18
18+21	18+24	7+21+21	7+21+24	7+24+24	7+9+9+24	7+9+12+12	7+9+12+18	7+9+12+21	7+7+9+12+21	7+7+9+12+24	7+7+9+18+18	7+7+12+12+12
21+21	21+24	9+9+9	9+9+12	9+9+18	7+9+12+24	7+9+18+18	7+9+18+21	7+9+18+24	7+7+12+12+18	7+7+12+12+21	7+7+12+18+18	7+9+9+9+9
24+24		9+9+21	9+9+24	9+12+12	7+9+21+21	7+9+21+24	7+12+12+12	7+12+12+18	7+9+9+9+12	7+9+9+9+18	7+9+9+9+21	7+9+9+9+24
		9+12+18	9+12+21	9+12+24	7+12+12+21	7+12+12+24	7+12+18+18	7+12+18+21	7+9+9+12+12	7+9+9+12+18	7+9+9+12+21	7+9+9+12+24
		9+18+18	9+18+21	9+18+24	7+12+18+24	7+12+21+21	7+18+18+18	9+9+9+9	7+9+9+18+18	7+9+12+12+12	7+9+12+12+18	7+9+12+12+21
		9+21+21	9+21+24	9+24+24	9+9+9+12	9+9+9+18	9+9+9+21	9+9+9+24	7+12+12+12+12	7+12+12+12+18	9+9+9+9+9	9+9+9+9+12
		12+12+12	12+12+18	12+12+21	9+9+12+12	9+9+12+18	9+9+12+21	9+9+12+24	9+9+9+9+18	9+9+9+9+21	9+9+9+9+24	9+9+9+12+12
		12+12+24	12+18+18	12+18+21	9+9+18+18	9+9+18+21	9+9+18+24	9+9+21+21	9+9+9+12+18	9+9+9+12+21	9+9+9+18+18	9+9+12+12+12
		12+18+24	12+21+21	12+21+24	9+9+21+24	9+12+12+18	9+12+12+21	9+12+12+24	9+9+12+12+18	9+9+12+12+21	9+12+12+12+12	9+12+12+12+18
		12+24+24	18+18+18	18+18+21	9+12+12+12	9+12+18+21	9+12+21+21	9+18+18+18	12+12+12+12+12	9+9+9+12+24		
		18+18+24	18+21+21	21+21+21	9+12+18+18	12+12+12+18	12+12+12+21	12+12+12+24				
		18+21+24			9+12+18+24	12+12+18+21						
					12+12+12+12							
					12+12+18+18							

Сертифікати	Керування комфортом	Технологічність
CE сертифікат	Пульт дистанційного управління (ДУ)	Тип холодоагенту R 32
RoHS сертифікат	Блокування пульта ДУ	Тип холодоагенту R 410
Здоров'я	Таймер – Активація кондиціонера у відповідності із встановленим часом.	Тип холодоагенту R 290
Режим SLEEP Режим комфортного сну SLEEP	LED дисплей LED дисплей на панелі внутрішнього блоку.	Двоступеневий компресор – додаткові можливості роботи кондиціонера за наднизьких температур.
Технологія CH 7-SKY Унікальна технологія CH 7-SKY – сім стадій очищення повітря	Autolight – Автоматичне згасання індикації у темний період.	Безшумний режим Безшумна робота внутрішнього і зовнішнього блоків.
Плазмовий очищувач повітря Плазмовий очищувач повітря преміального типу – унікальна система, яка очищає від бактерій, вірусів, неприємних запахів і алергенів.	Режим Турбо – швидкий нагрів та охолодження.	Авто-захист – захист кондиціонера від перепадів напруги.
ECO-FRESH Електростатичний повітроочисний фільтр ECO-FRESH.	Режим SWING Ширококутові жалюзі, створюють охоплення всього об'єму приміщення в режимі автоматичного розподілу повітря SWING.	Функція 8°C Функція «8°C» передбачає автоматичне вмикання кондиціонера у режимі нагріву у разі зниження температури у приміщенні до 8°C.
CH SMART-ION Filter «CH SMART-ION Filter» – технологія тотального очищення повітря нового покоління.	Режимосушення – повітря в приміщенні.	Технологія I-Action Інверторна технологія.
CH UV Cleaner Ультрафіолетовий очищувач преміального типу – очищує повітря від небезпечних мікроорганізмів та запобігає їх розмноженню.	Step-less Fan Control – унікальна технологія плавного регулювання швидкості вентилятора внутрішнього блоку у широкому діапазоні від 1 до 100%.	BLUE-FIN Теплообмінники з антикорозійним покриттям Blue-FIN.
Double Self-clean – технологія самоочищення.	Self-clean (X-FAN) Після завершення роботи вентилятор продуває повітря і висушує кондиціонер зсередини, щоб уникнути зайвої вологи, грибків і корозії.	Підігрів піддону – захист від обмерзання піддону кондиціонера.
Інтелектуальне керування	Wi-Fi Wi-Fi модуль для можливості віддалено керування кондиціонером через смартфон / Планшет (OS: Android, iOS).	Теплий старт – підігрів компресора у холодний період.
Система захисту від обмерзання Інтелектуальна система захисту від обмерзання.	I FEEL I FEEL – контролер автоматично регулює температуру, згідно з температурним датчиком на пульті ДУ.	Мульти-спліт – система із дельками внутрішніми блоками і одним зовнішнім.
Функція авторестарт Авторестарт – функція автоматичного перезапуску із запам'ятовуванням налаштувань.	5 РОКІВ Розширена гарантія на 5 років на кондиціонери надається за умовами реєстрації на сайті.	Технологія EVI-scroll для компресорів
Дротовий пульт Можливість підключення дротового пульта.		Дренажний насос
Самодіагностика Самодіагностика порушень роботи основних блоків і режимів.		Енергоефективність
Підсвічування дисплею		Клас енергоефективності
Технологія CH AI-TECH		Клас енергозберігаючої комплектації
Підключення до BMS Можливість підключення до системи BMS.		
Intelligent sensor – додаткові можливості контролю потоку повітря.		
Ключ-карта – керування кондиціонером за допомогою ключ-карти.		
Керування з центрального пульта		



* Cooper&Hunter постійно працює над поліпшенням своєї продукції, тому інформація у цьому посібнику може бути змінена без попереднього повідомлення.

CH
Cooper & Hunter



ТЕПЛОВІ НАСОСИ

cooperandhunter.com

